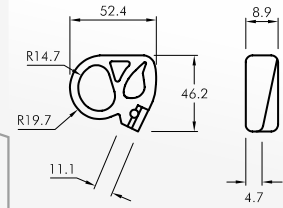
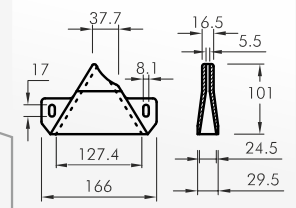


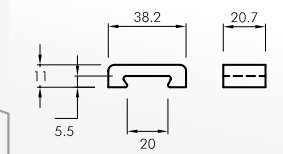
EK 10.348



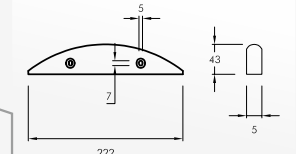
EK 10.350



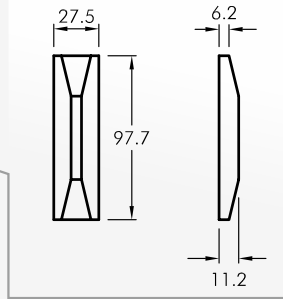
EK 10.351



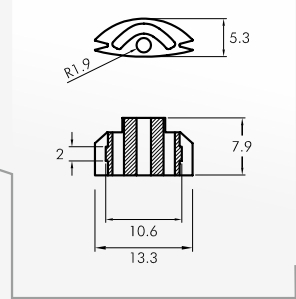
EK 10.352



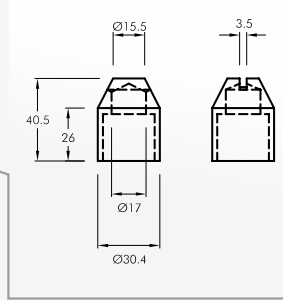
EK 10.353



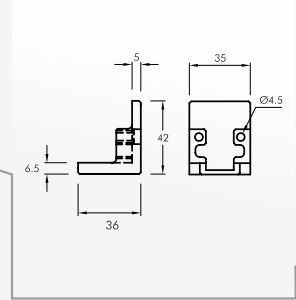
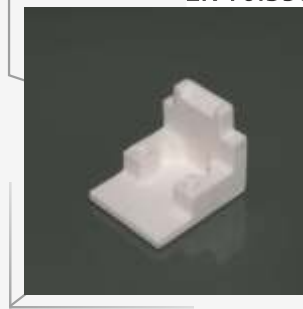
EK 10.354



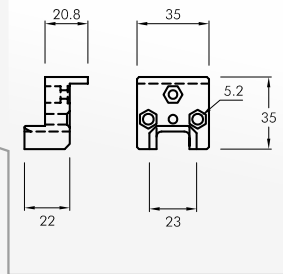
EK 10.355



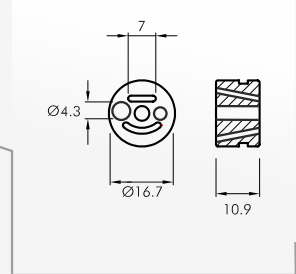
EK 10.356



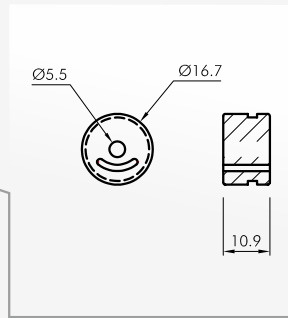
EK 10.357



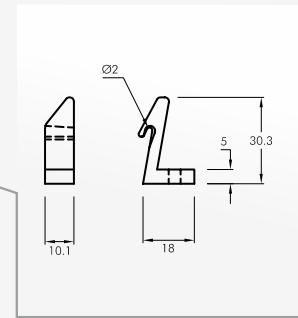
EK 10.358



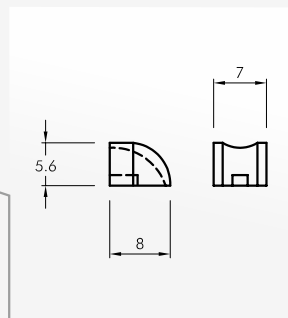
EK 10.359



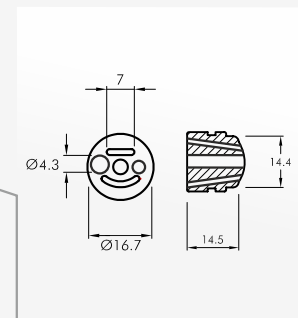
EK 10.361



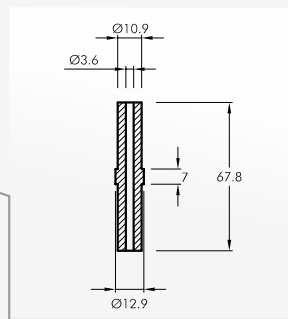
EK 10.362



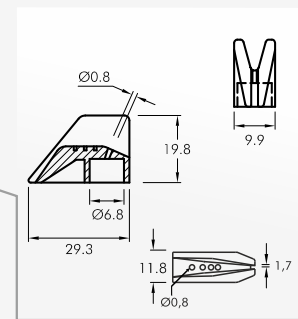
EK 10.363



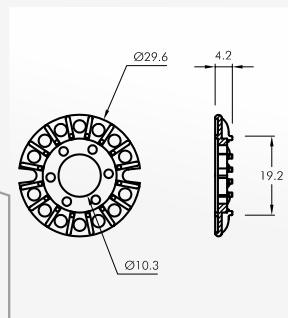
EK 10.364



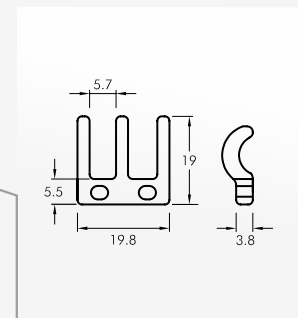
EK 10.365



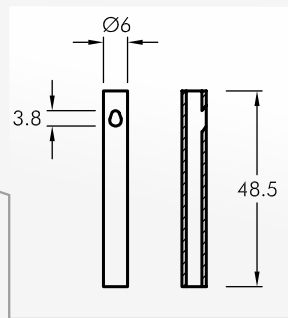
EK 10.366



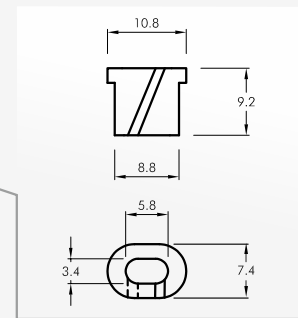
EK 10.367



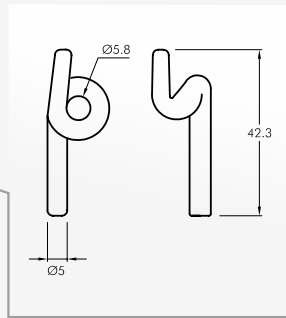
EK 10.368



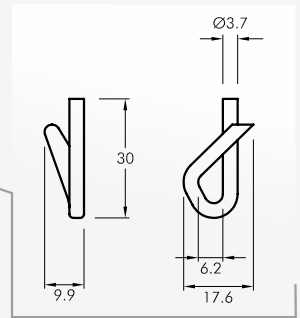
EK 10.369



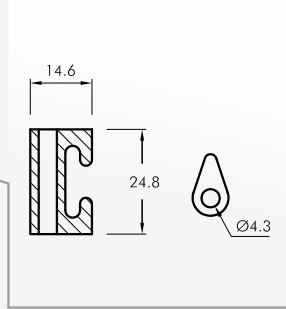
EK 10.370



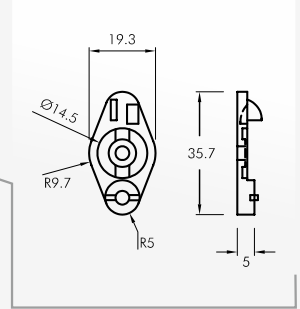
EK 10.371



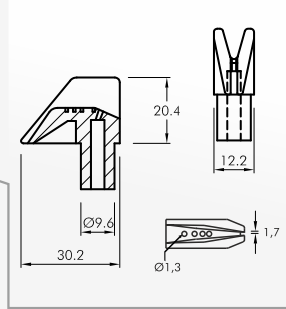
EK 10.372



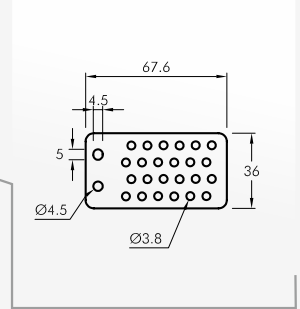
EK 10.373



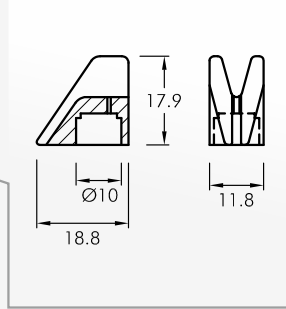
EK 10.374



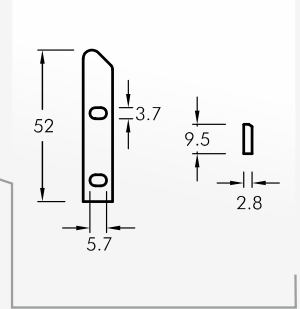
EK 10.375



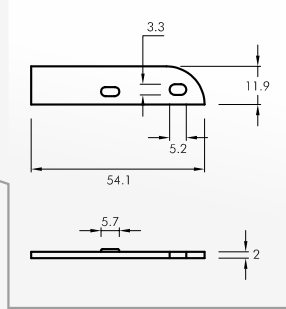
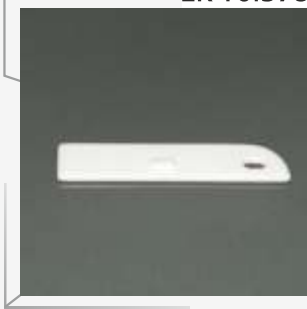
EK 10.376



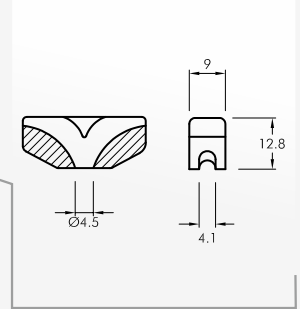
EK 10.377



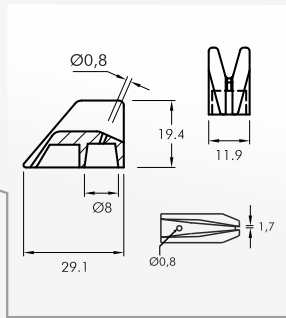
EK 10.378



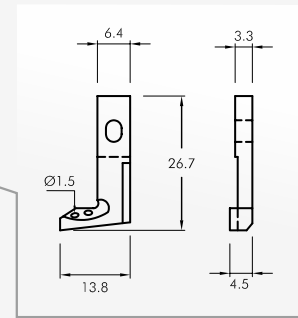
EK 10.380



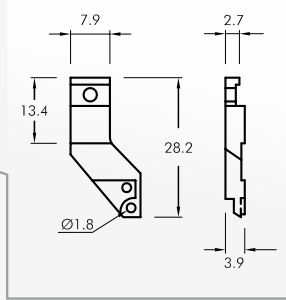
EK 10.381



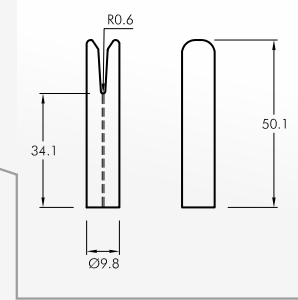
EK 10.382



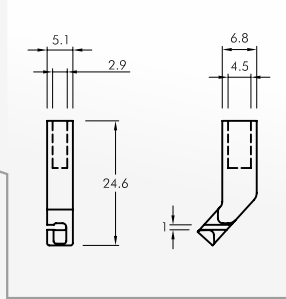
EK 10.383



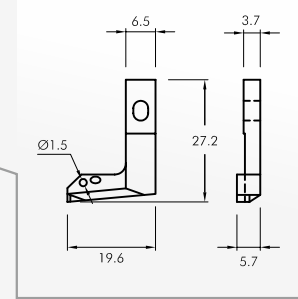
EK 10.384



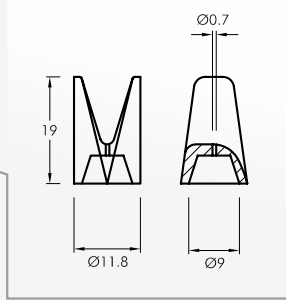
EK 10.385



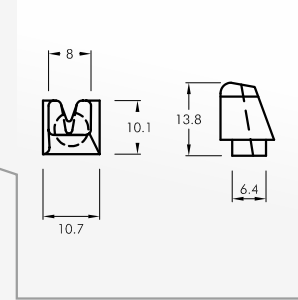
EK 10.386



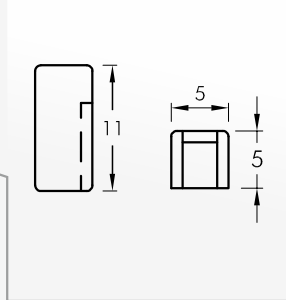
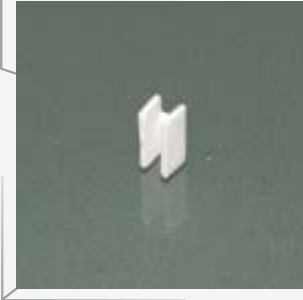
EK 10.388



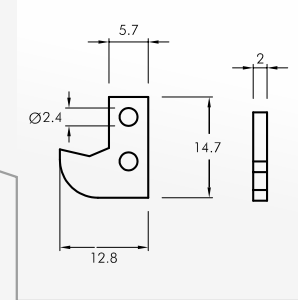
EK 10.389



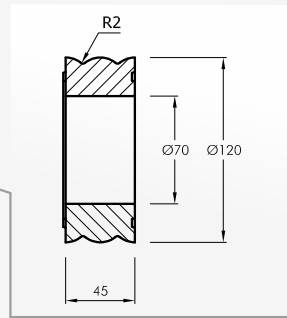
EK 10.390



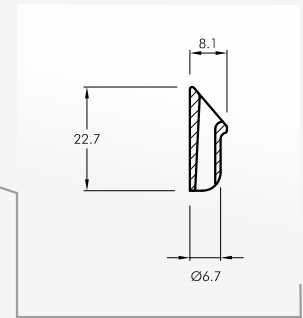
EK 10.391



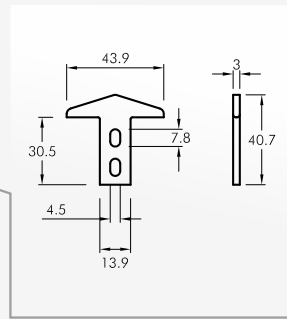
EK 10.395



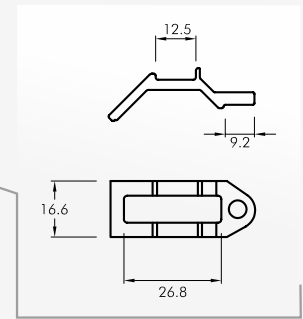
EK 10.396



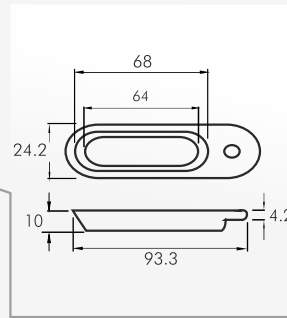
EK 10.398



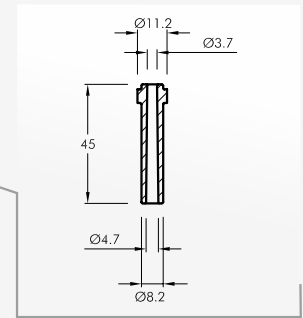
EK 10.400



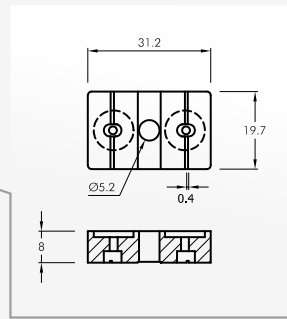
EK 10.402



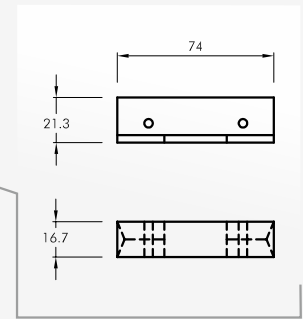
EK 10.405



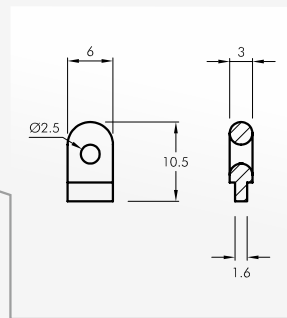
EK 10.406



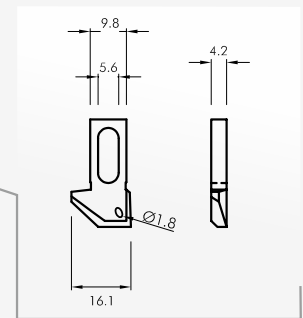
EK 10.407



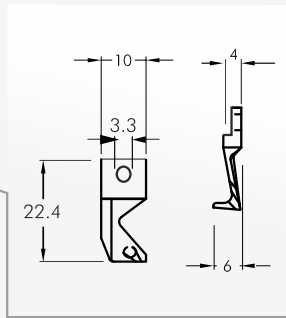
EK 10.408



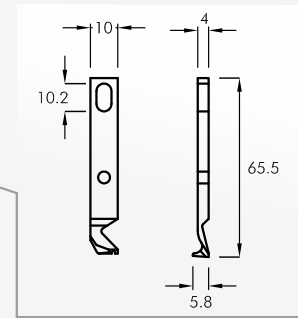
EK 10.409



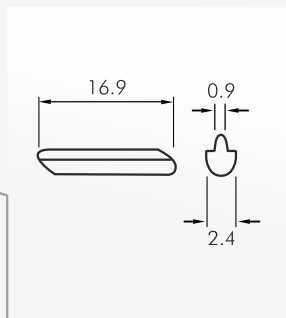
EK 10.410



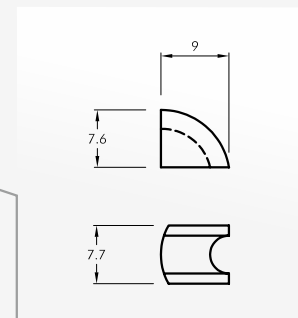
EK 10.411



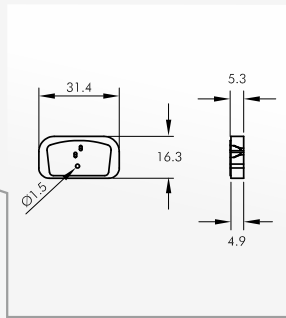
EK 10.412



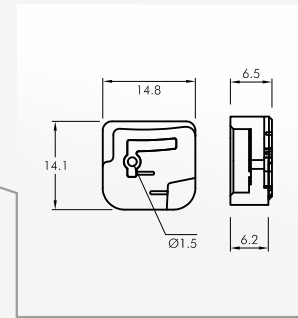
EK 10.413



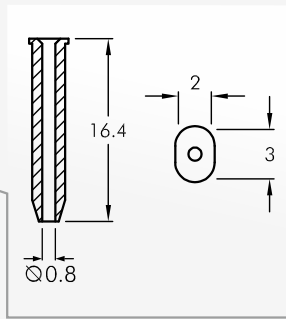
EK 10.414



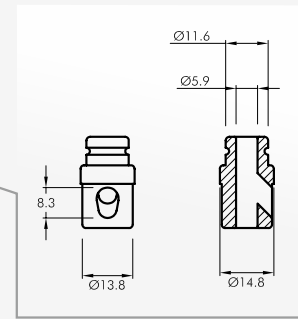
EK 10.415



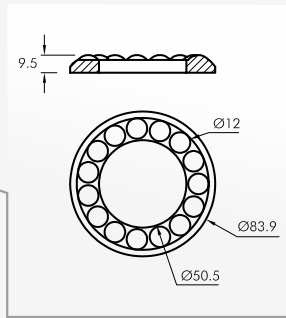
EK 10.416



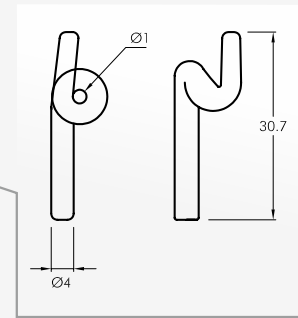
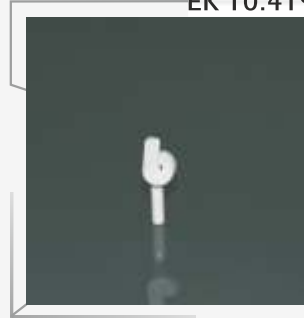
EK 10.417



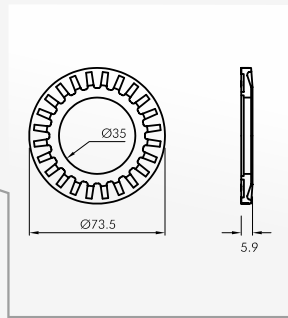
EK 10.418



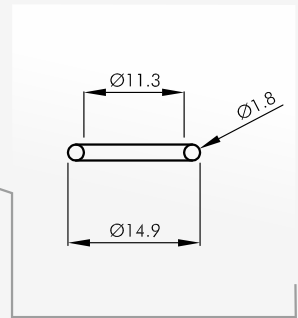
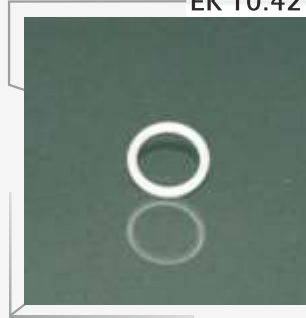
EK 10.419



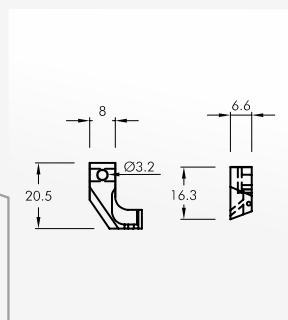
EK 10.420



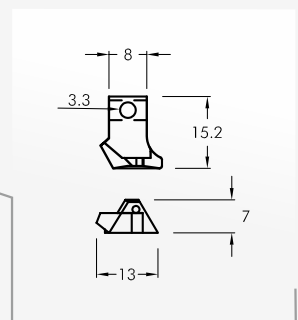
EK 10.421



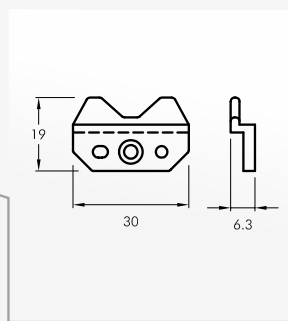
EK 10.422



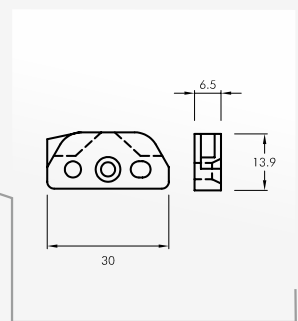
EK 10.423



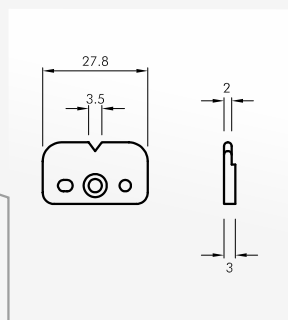
EK 10.424



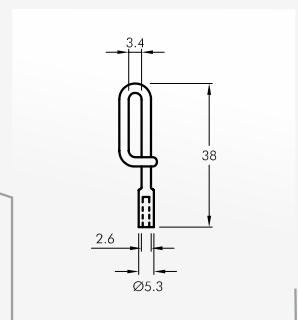
EK 10.425



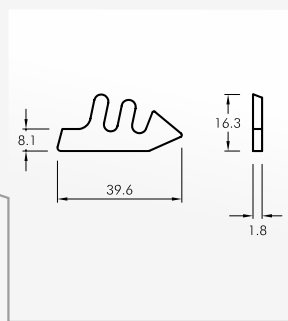
EK 10.426



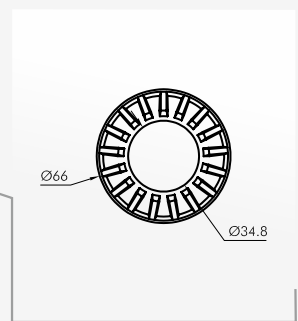
EK 10.427



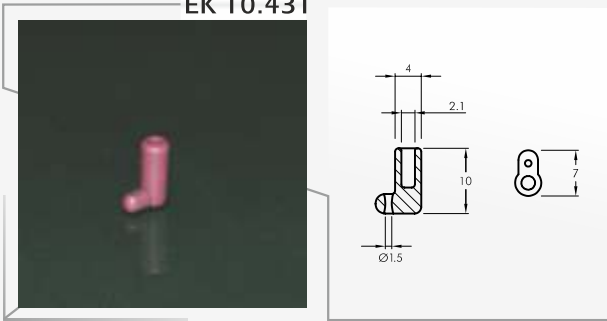
EK 10.428



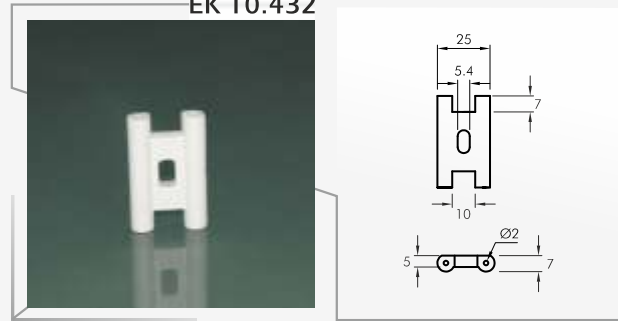
EK 10.429



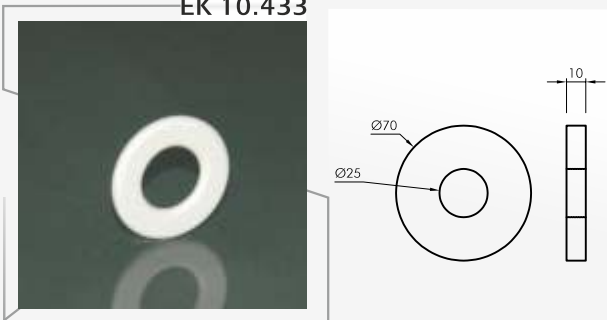
EK 10.431



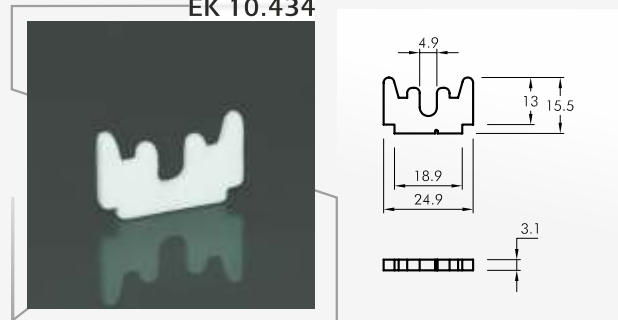
EK 10.432



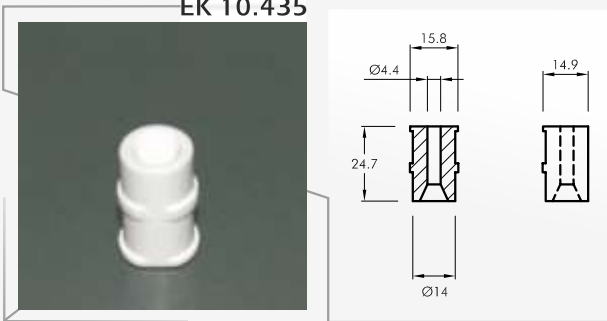
EK 10.433



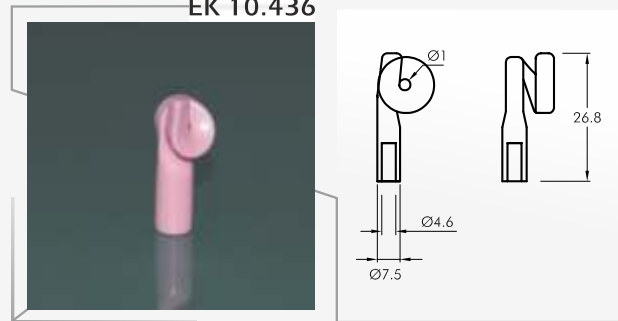
EK 10.434



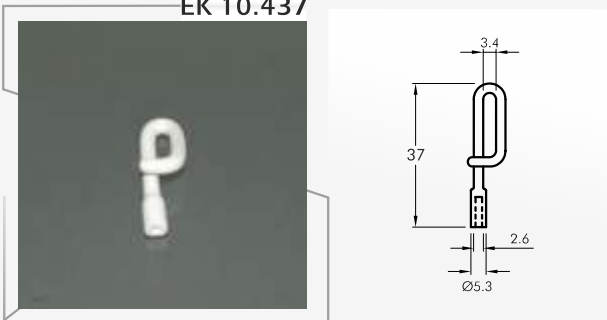
EK 10.435



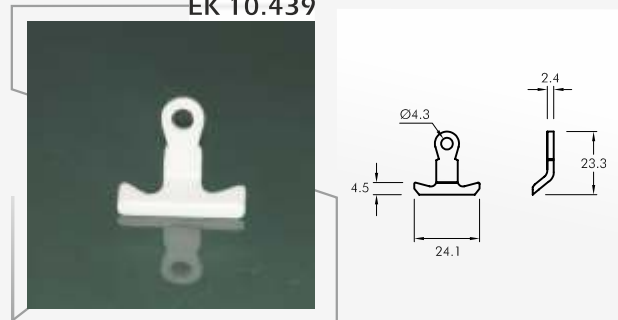
EK 10.436



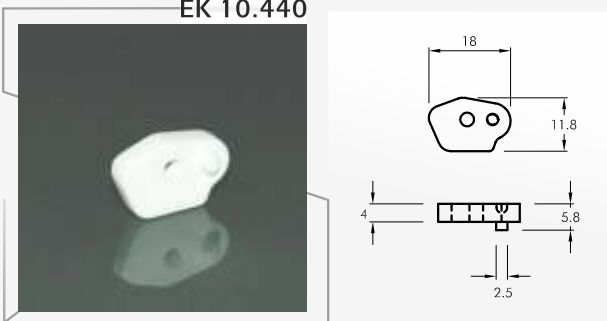
EK 10.437



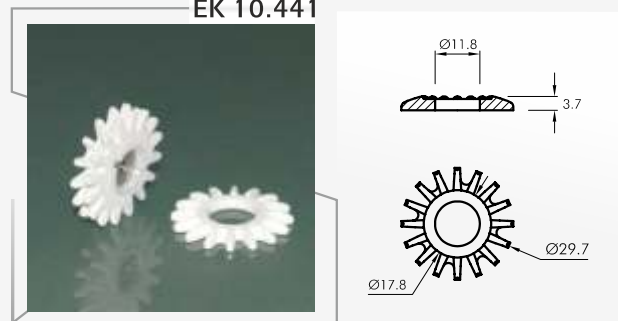
EK 10.439



EK 10.440

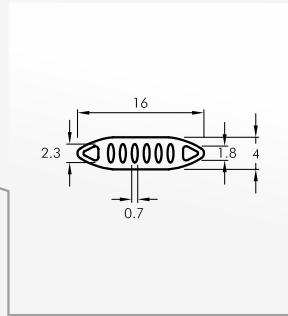
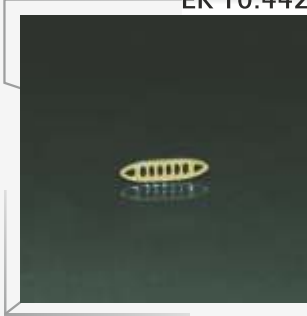


EK 10.441

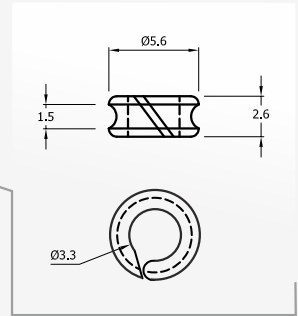




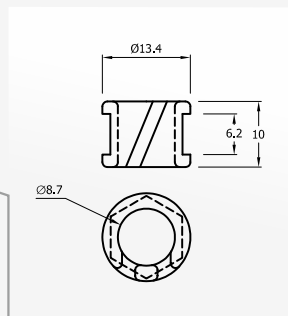
EK 10.442



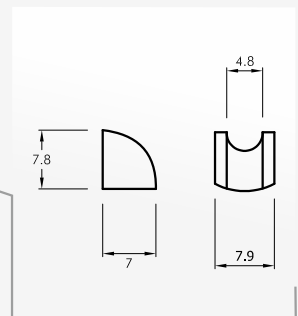
EK 10.443



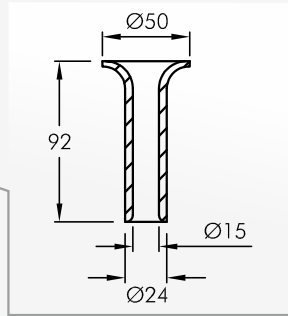
EK 10.444



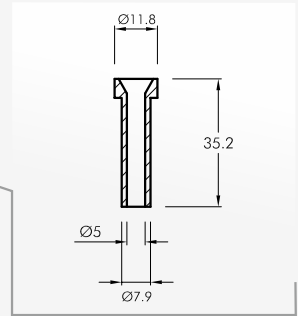
EK 10.445



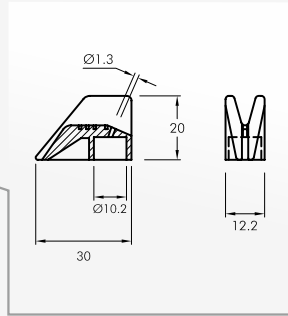
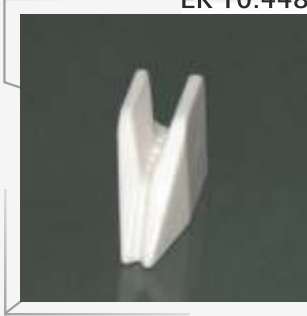
EK 10.446



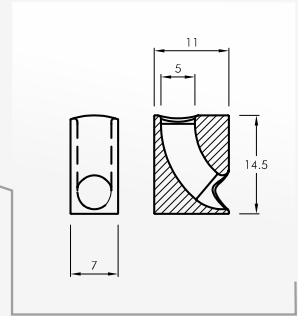
EK 10.447



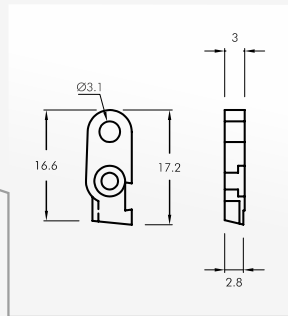
EK 10.448



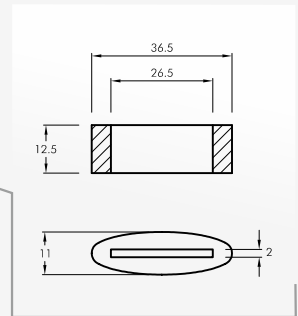
EK 10.449



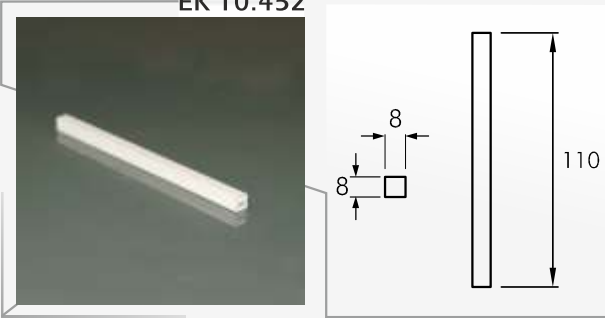
EK 10.450



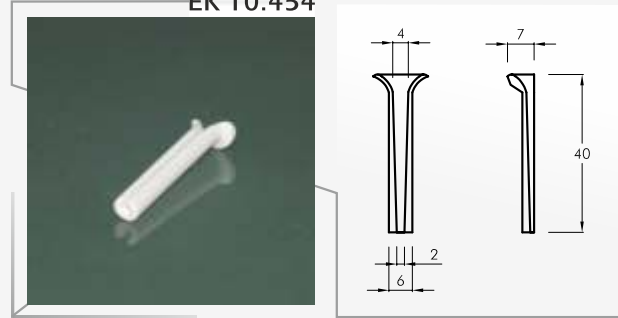
EK 10.451



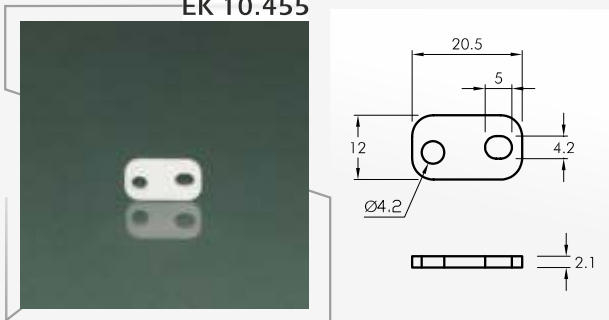
EK 10.452



EK 10.454



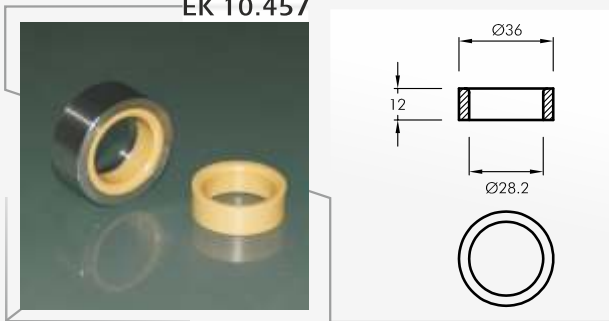
EK 10.455



EK 10.456



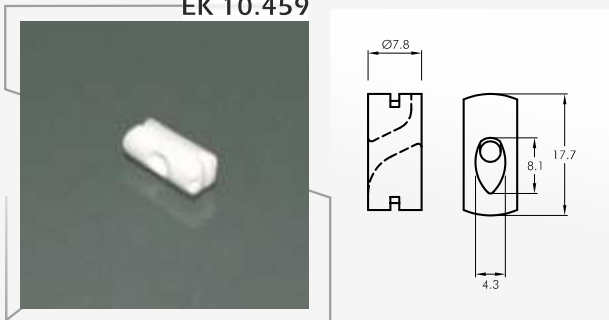
EK 10.457



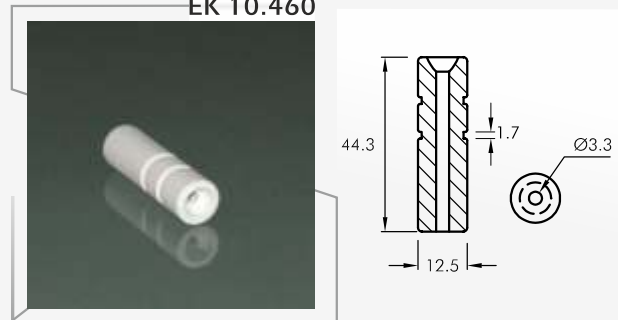
EK 10.458



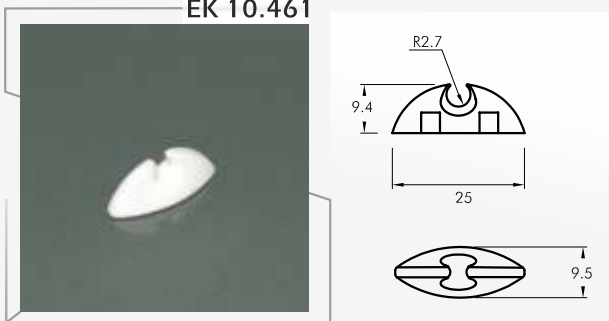
EK 10.459



EK 10.460



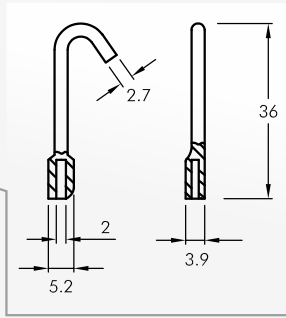
EK 10.461



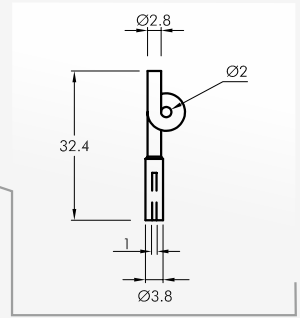
EK 10.462



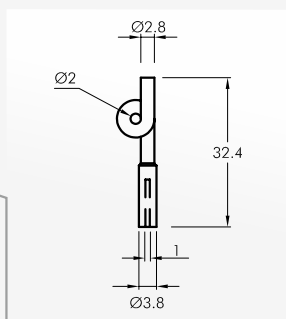
EK 10.463



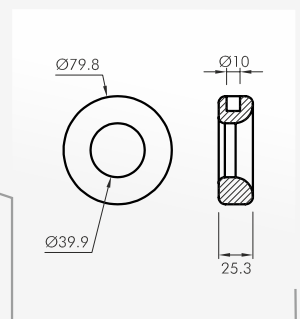
EK 10.464



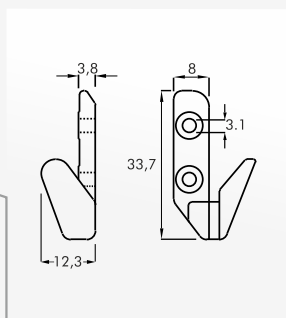
EK 10.465



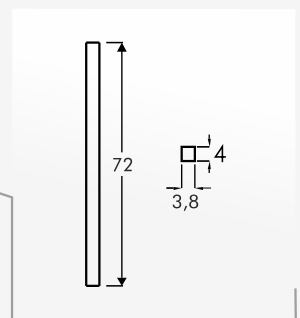
EK 10.466



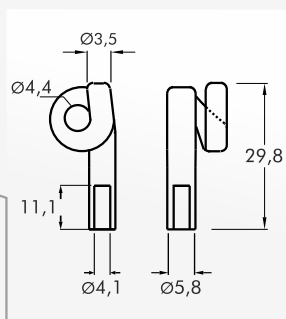
EK 10.468



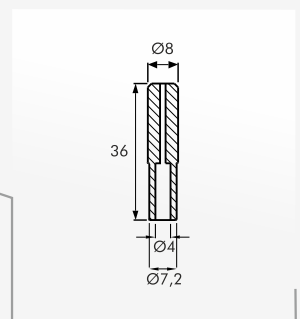
EK 10.469



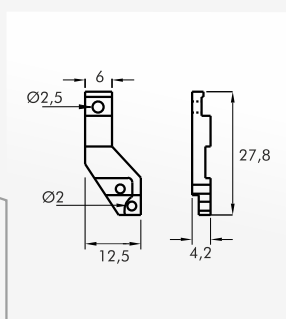
EK 10.470



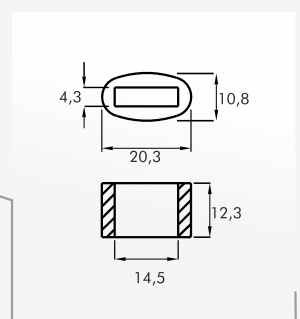
EK 10.471



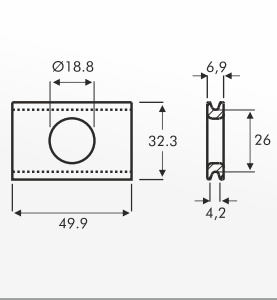
EK 10.472



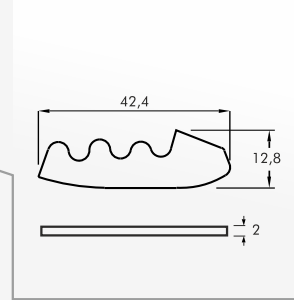
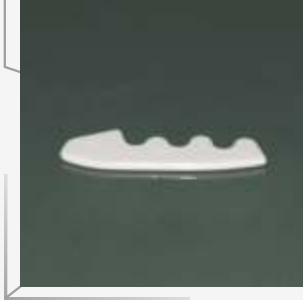
EK 10.473



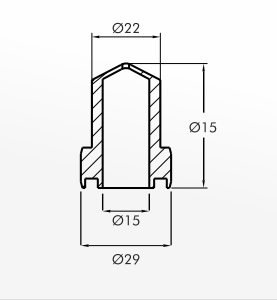
EK 10.474



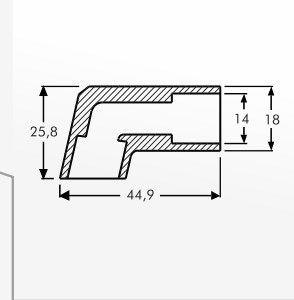
EK 10.475



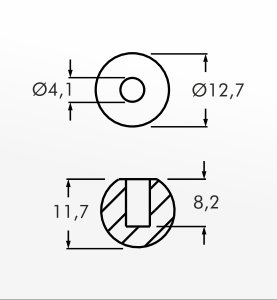
EK 10.476



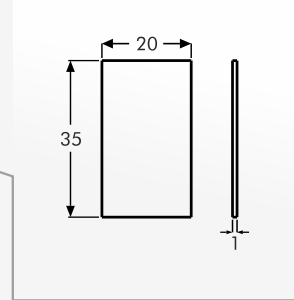
EK 10.477



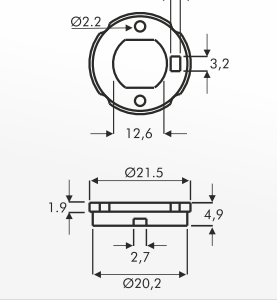
EK 10.478



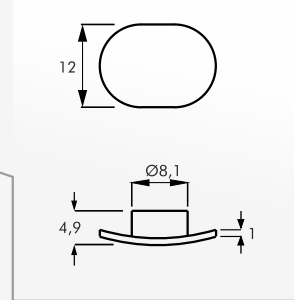
EK 10.479



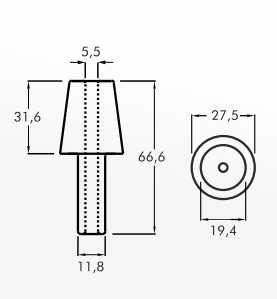
EK 10.481



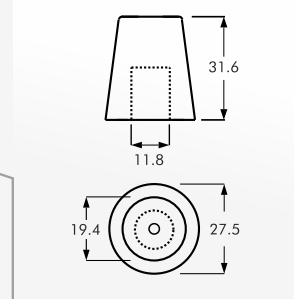
EK 10.482



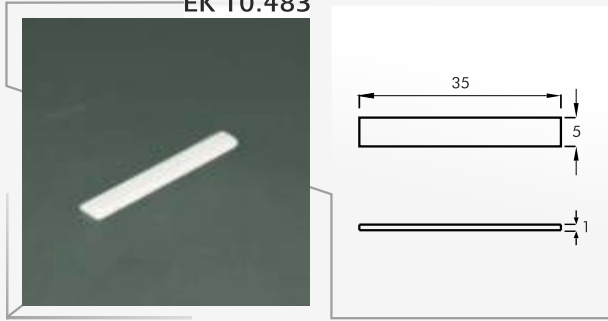
EK 10.484



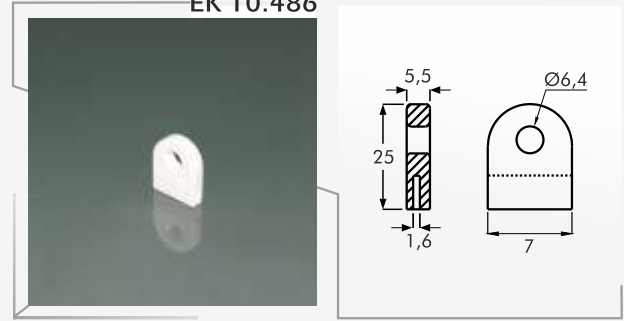
EK 10.485



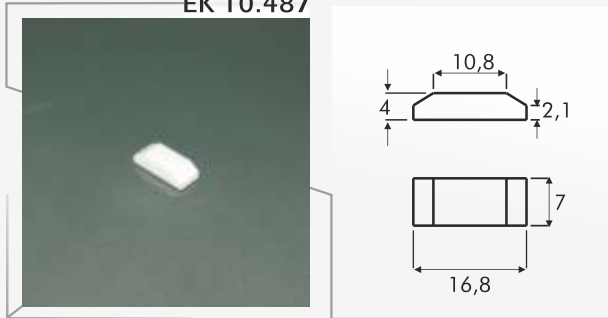
EK 10.483



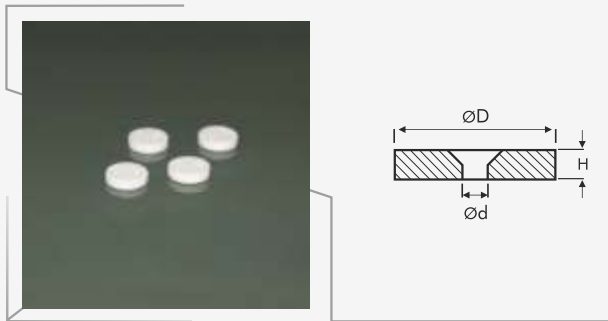
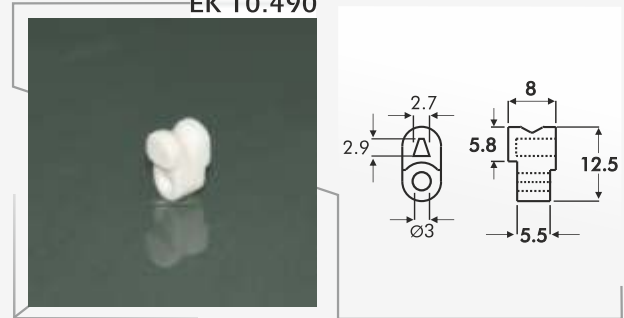
EK 10.486



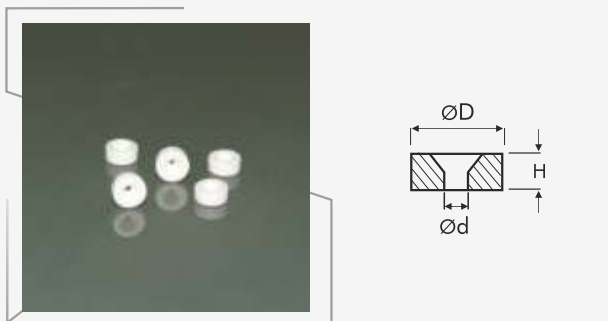
EK 10.487



EK 10.490

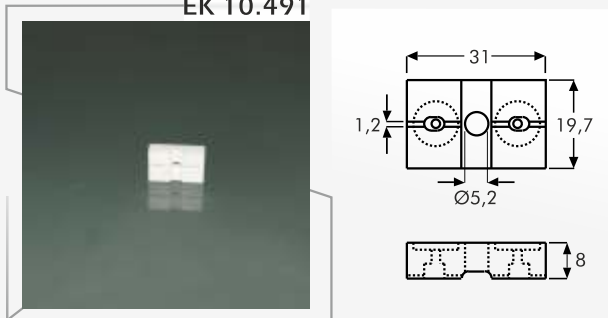


KOD NO	D	d	H
EK-10.488	15	1,2	3,3
EK-10.489	15	1,5	3,3
EK-10.524	15	1,8	3,1
EK-10.525	15	2	3,1
EK-10.528	15	0,8	3,4

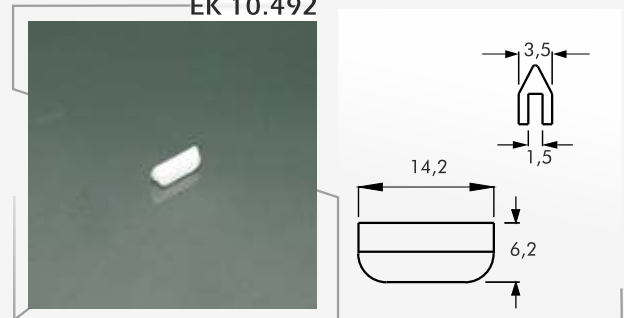


KOD NO	D	d	H
EK-10.493	7,5	1,2	3,1
EK-10.494	7,5	1,5	3,1
EK-10.495	7,5	2	3
EK-10.496	7,5	2,5	3,1
EK-10.583	7,5	2,1	3,2
EK-10.554	7,5	3	3

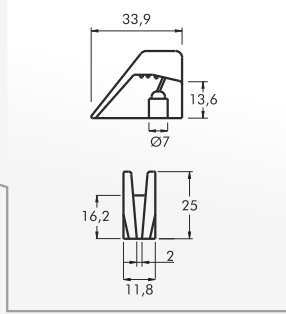
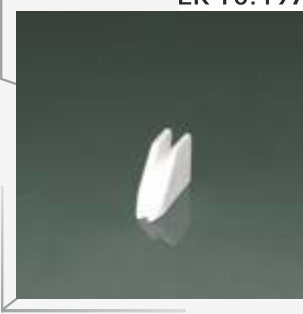
EK 10.491



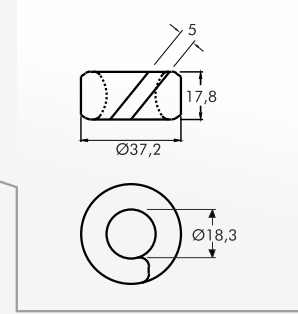
EK 10.492



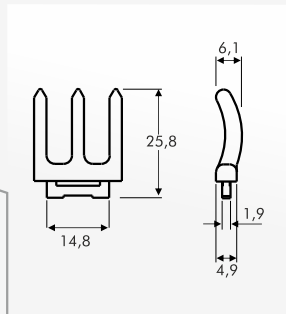
EK 10.497



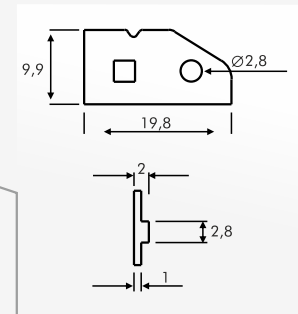
EK 10.498



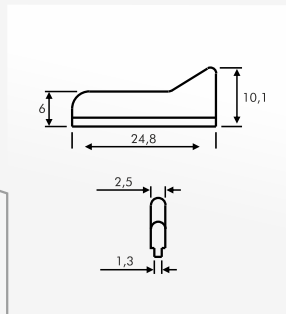
EK 10.499



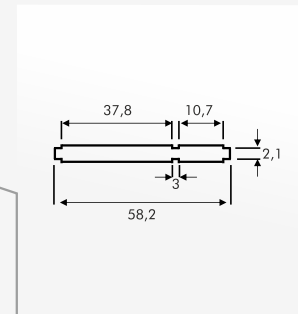
EK 10.502



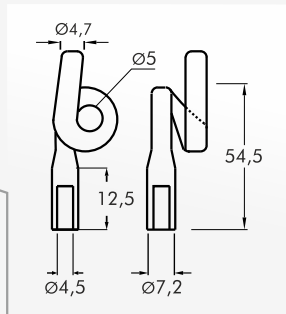
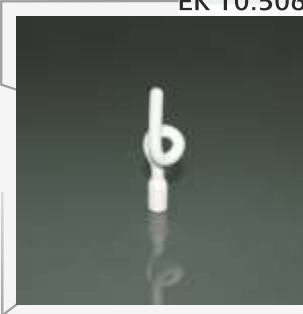
EK 10.503



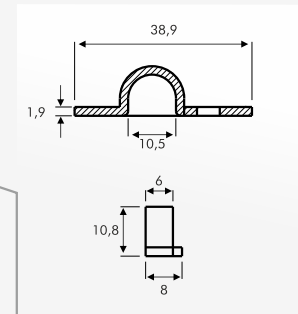
EK 10.504



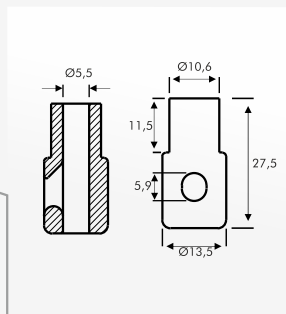
EK 10.506



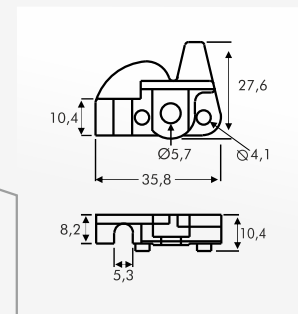
EK 10.507



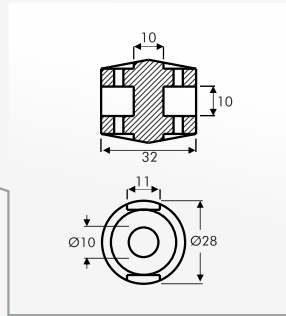
EK 10.508



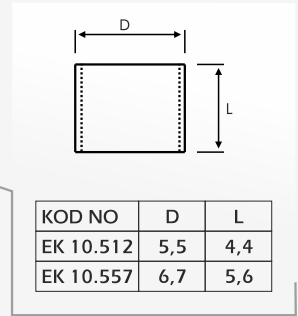
EK 10.509



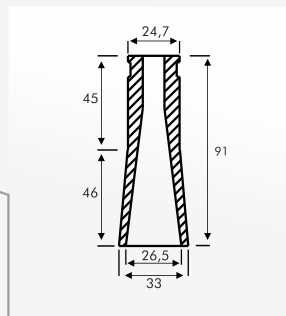
EK 10.510



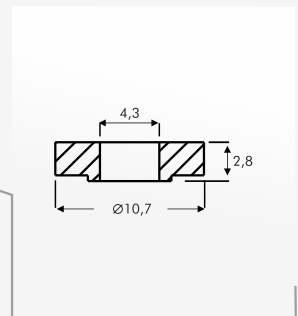
EK 10.512



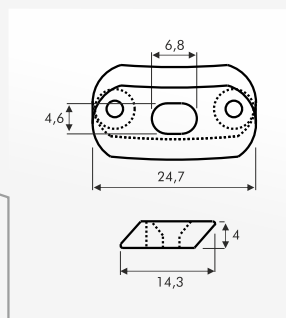
EK 10.514



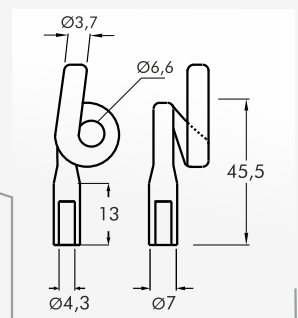
EK 10.515



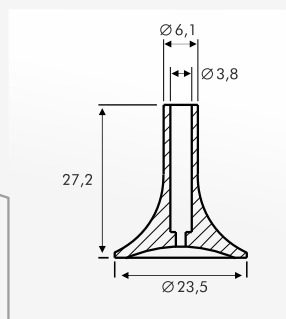
EK 10.516



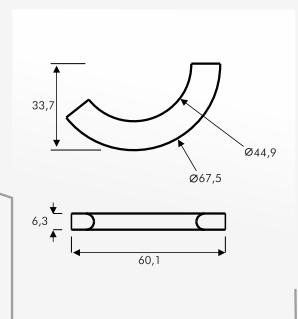
EK 10.517



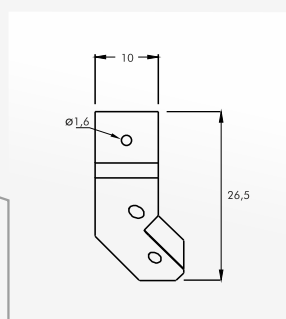
EK 10.518



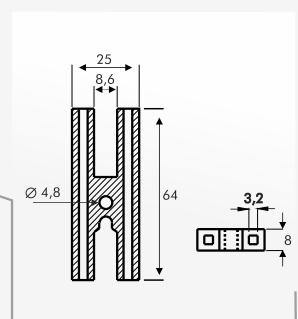
EK 10.520



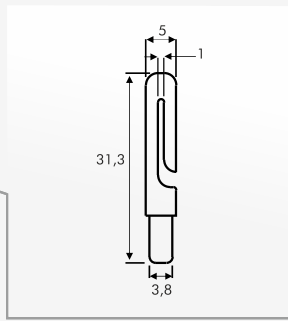
EK 10.521



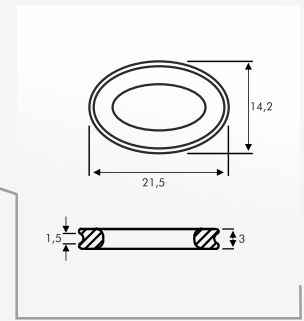
EK 10.522



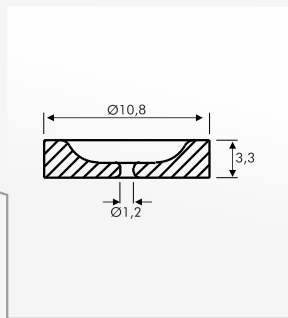
EK 10.527



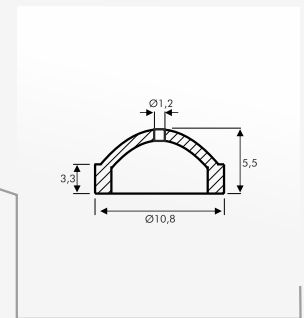
EK 10.529



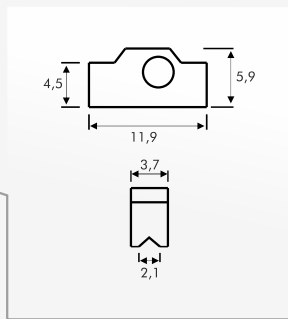
EK 10.530



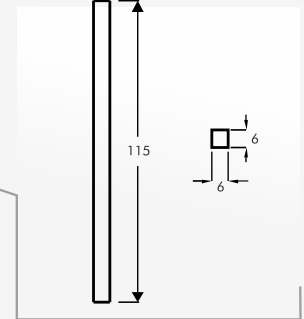
EK 10.531



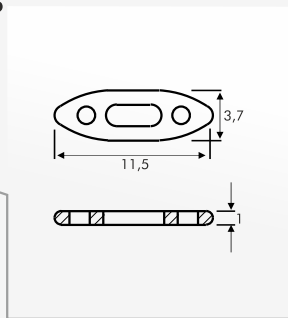
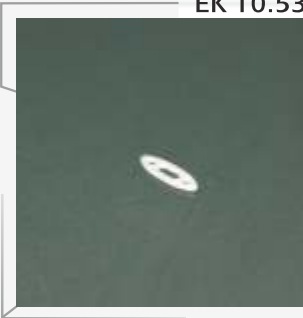
EK 10.533



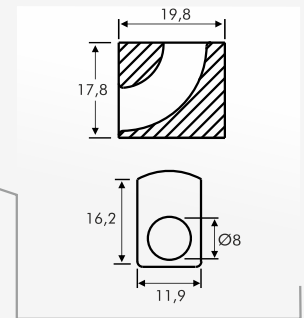
EK 10.535



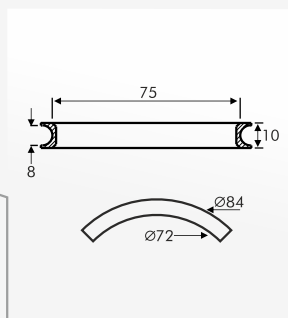
EK 10.536



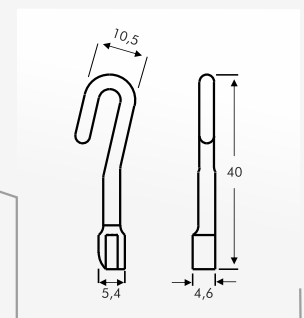
EK 10.537



EK 10.538

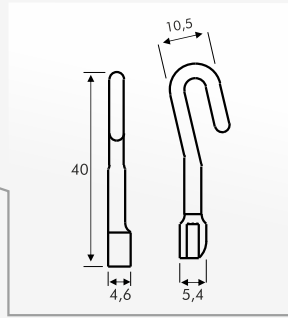


EK 10.540

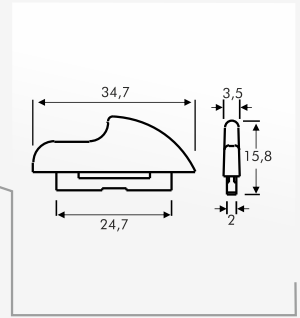




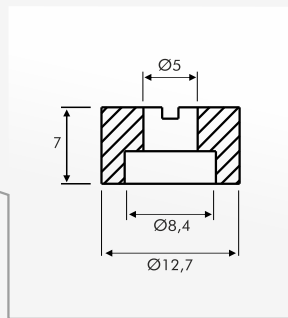
EK 10.541



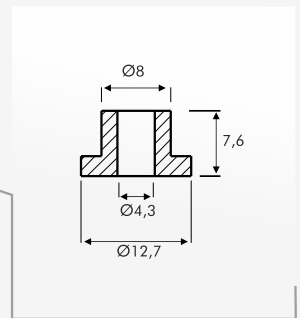
EK 10.542



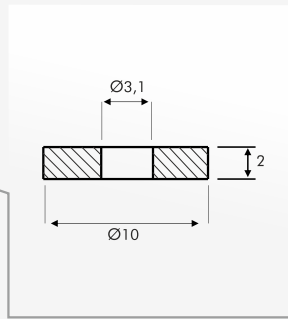
EK 10.543



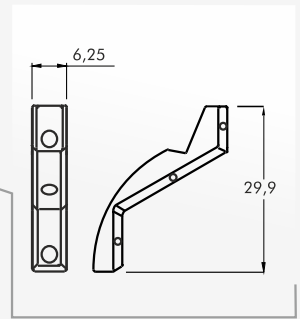
EK 10.544



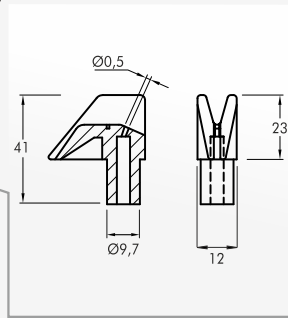
EK 10.545



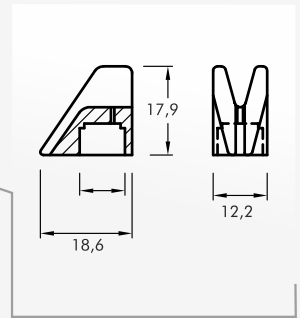
EK 10.546



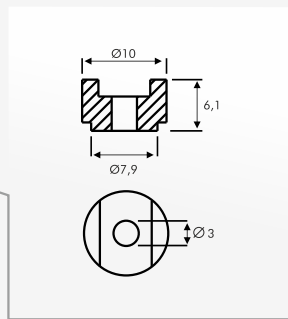
EK 10.547



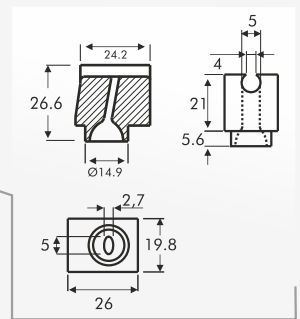
EK 10.548



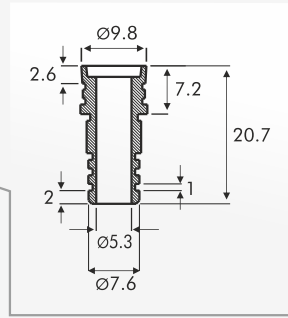
EK 10.549



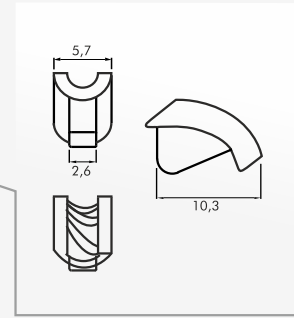
EK 10.550



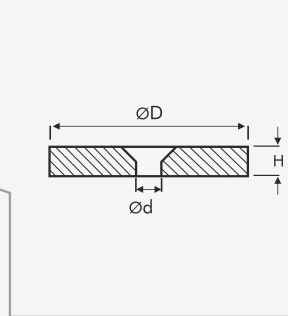
EK 10.551



EK 10.553

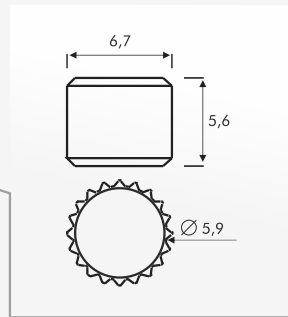


EK 10.

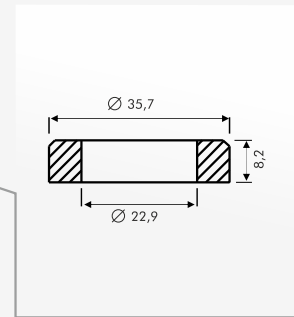


KOD NO	D	d	H
EK-10.552	24,4	1,5	3
EK-10.555	24,4	1,2	3
EK-10.556	24,4	0,8	3

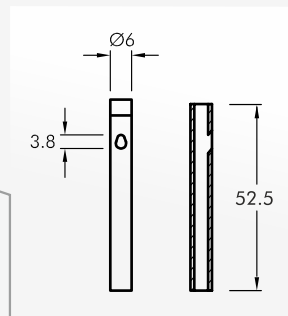
EK 10.557



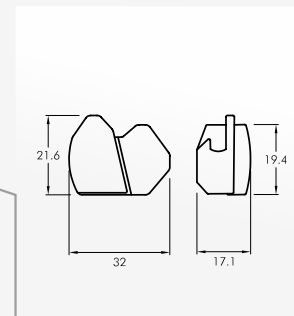
EK 10.558



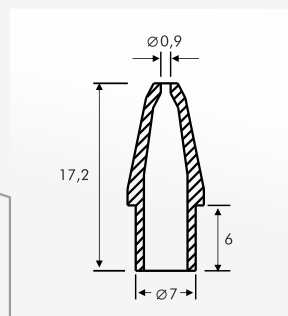
EK 10.559



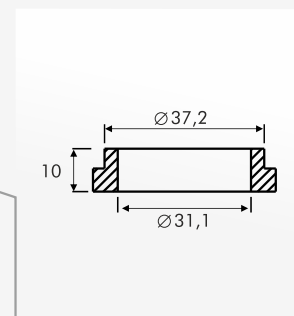
EK 10.561



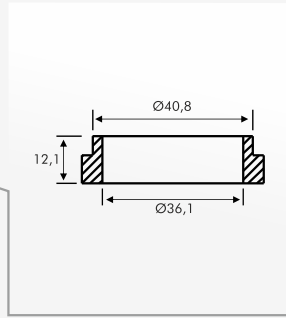
EK 10.562



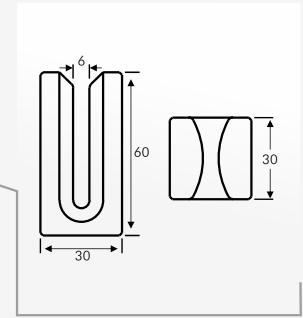
EK 10.563



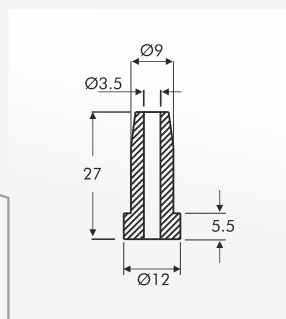
EK 10.564



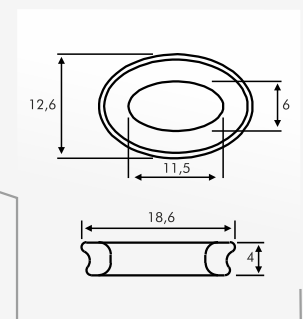
EK 10.565



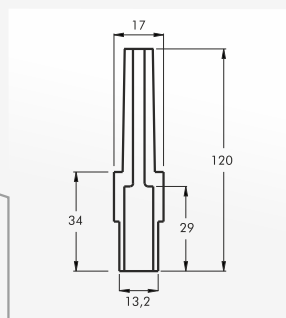
EK 10.566



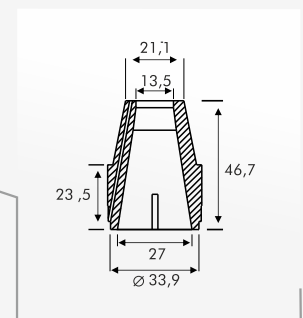
EK 10.567



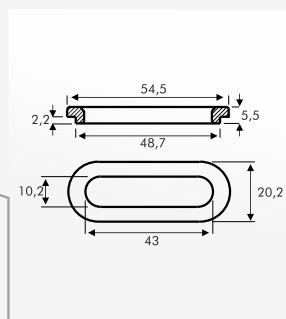
EK 10.568



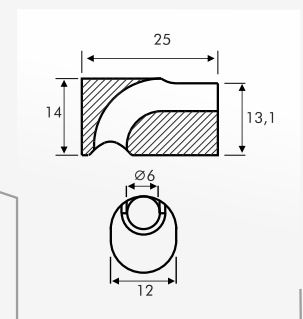
EK 10.569



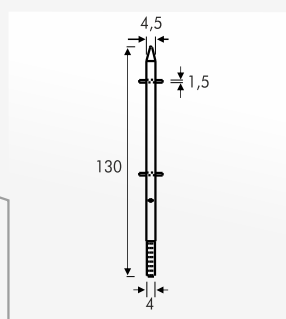
EK 10.570



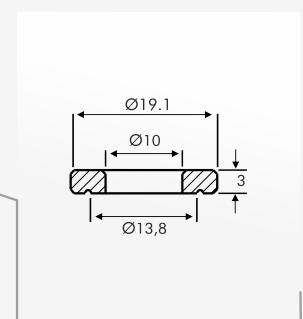
EK 10.571



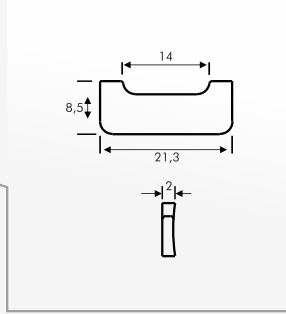
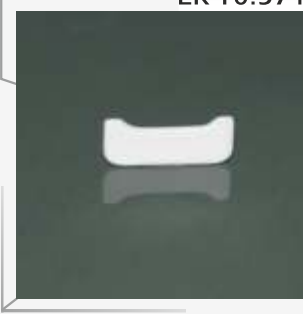
EK 10.572



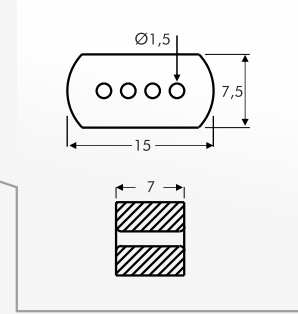
EK 10.573



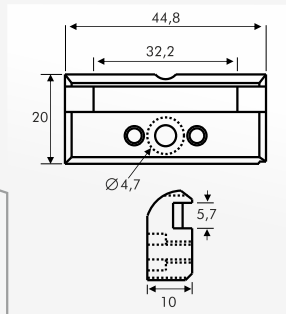
EK 10.574



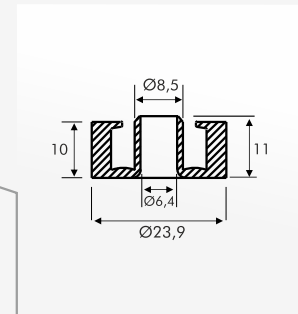
EK 10.575



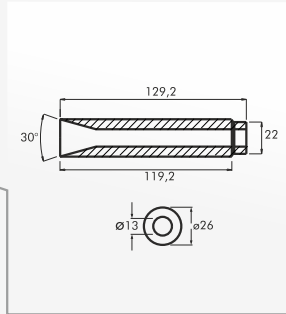
EK 10.576



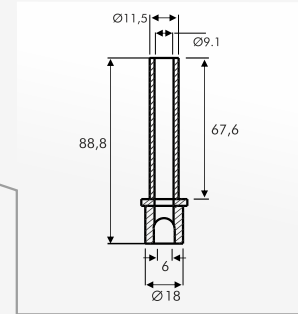
EK 10.577



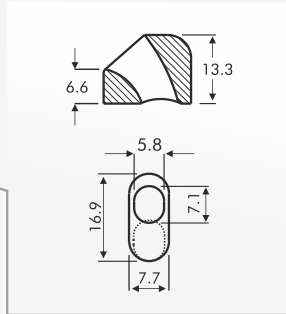
EK 10.578



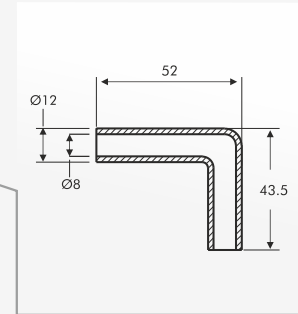
EK 10.581



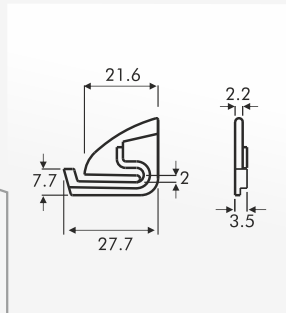
EK 10.586



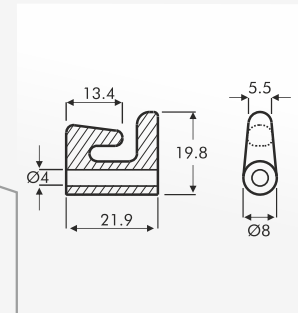
EK 10.587



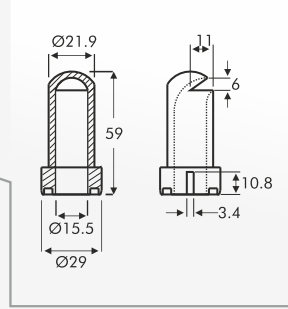
EK 10.588



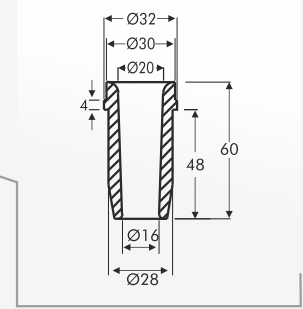
EK 10.589



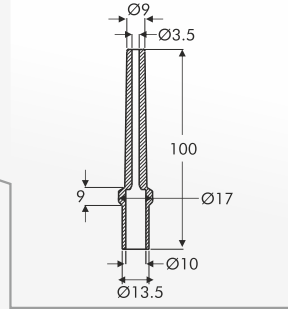
EK 10.590



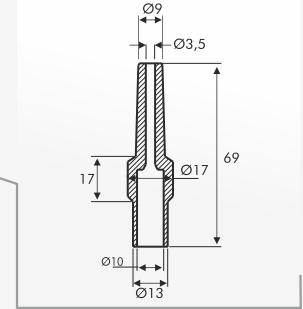
EK 10.591



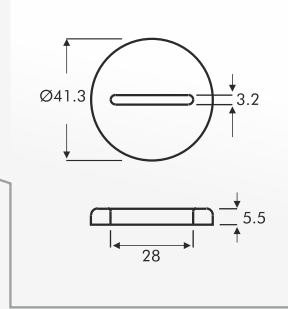
EK 10.593



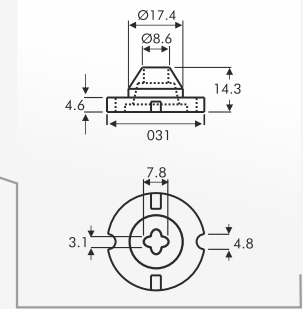
EK 10.594



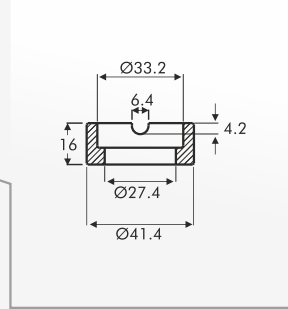
EK 10.595



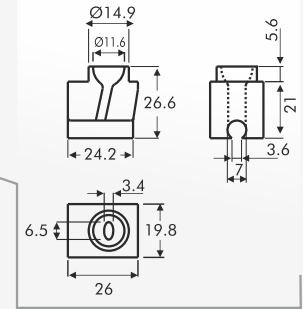
EK 10.596



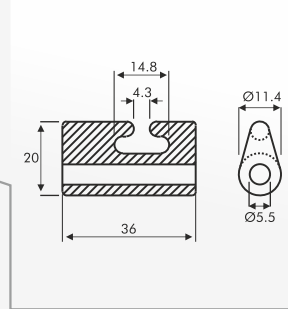
EK 10.597



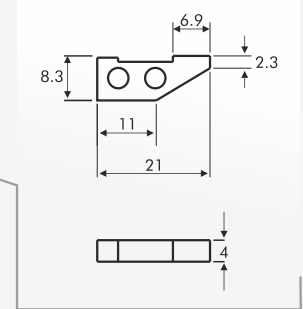
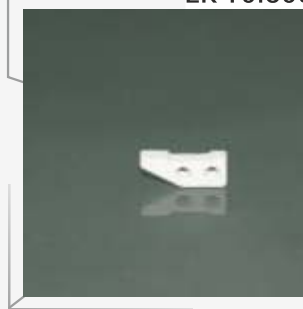
EK 10.598



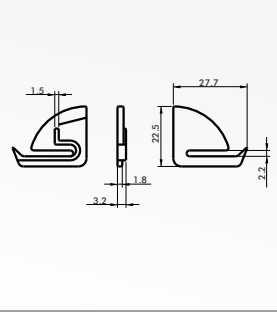
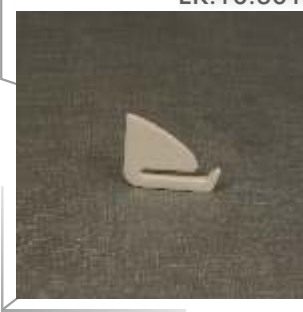
EK 10.599



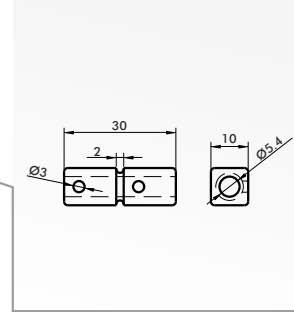
EK 10.600



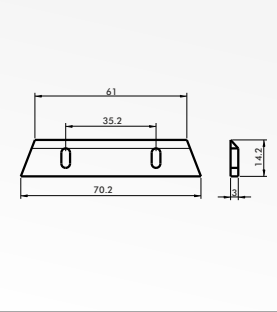
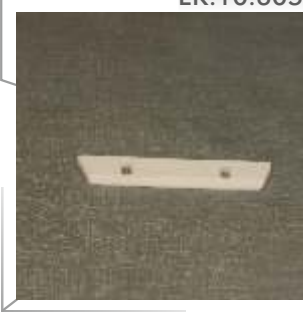
EK.10.601



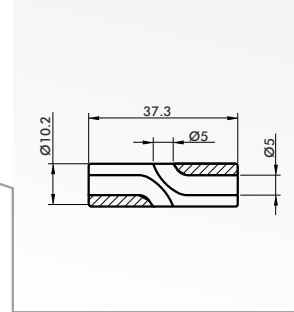
EK.10.603



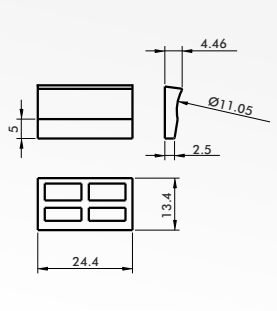
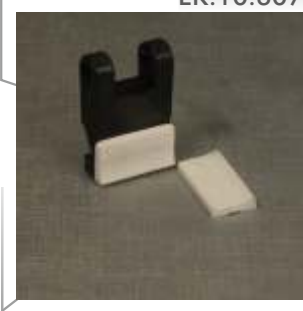
EK.10.605



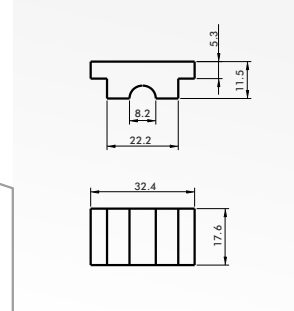
EK.10.606



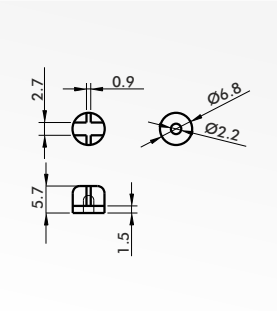
EK.10.607



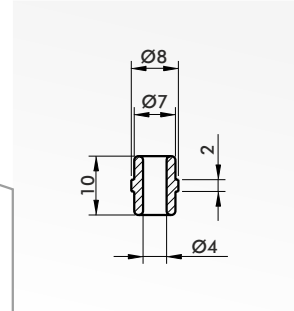
EK.10.609



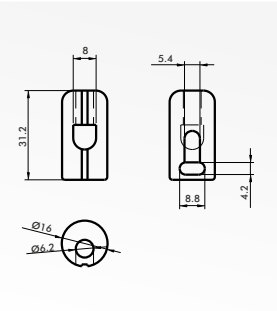
EK.10.612



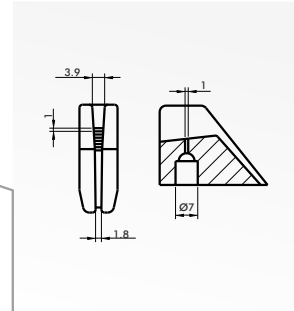
EK.10.613



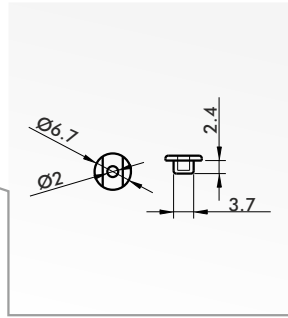
EK.10.614



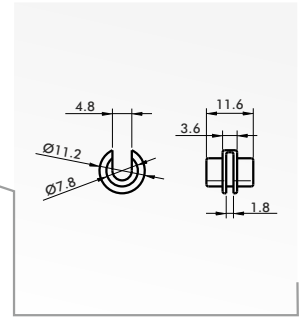
EK.10.615



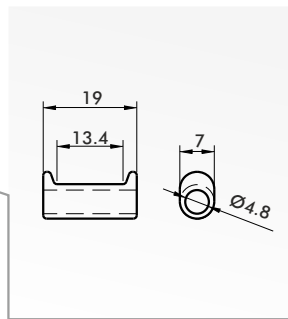
EK.10.616



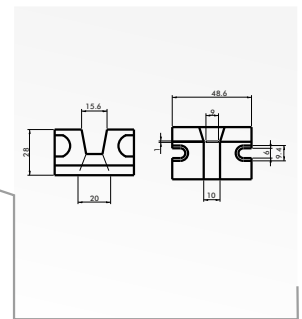
EK.10.617



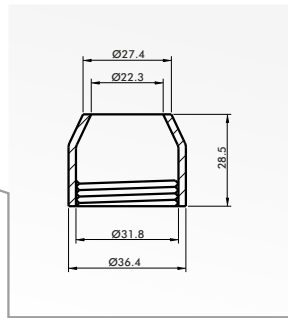
EK.10.618



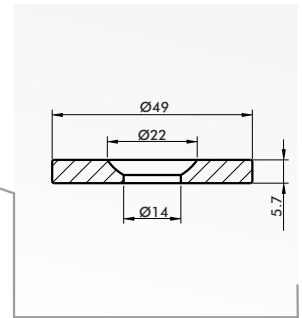
EK.10.619



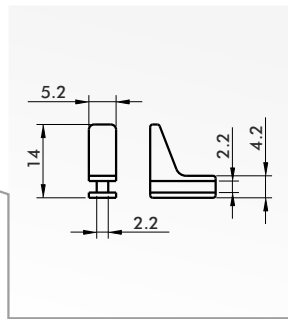
EK.10.620



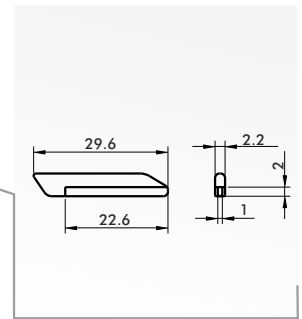
EK.10.621



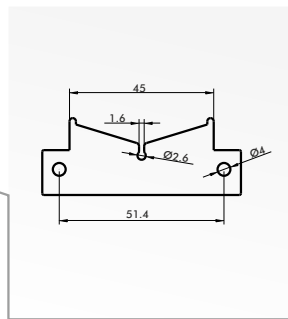
EK.10.623



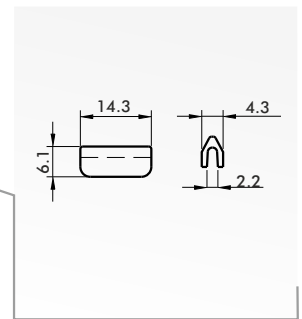
EK.10.624



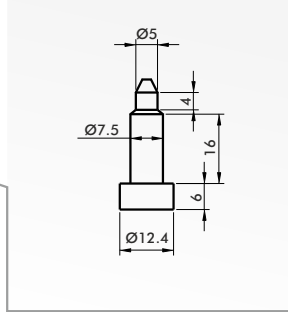
EK.10.625



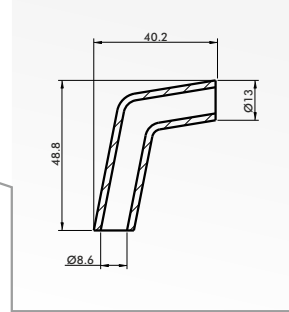
EK.10.626



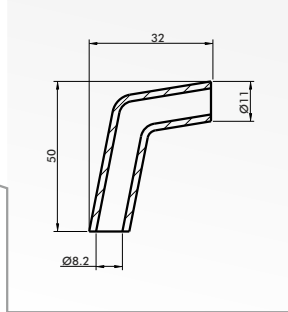
EK.10.631



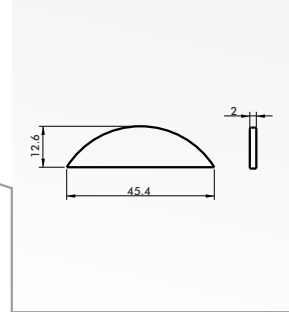
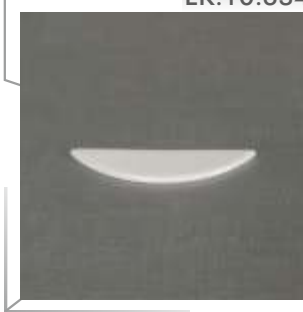
EK.10.632



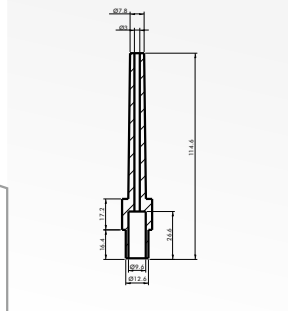
EK.10.633



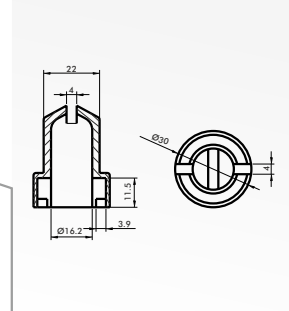
EK.10.634



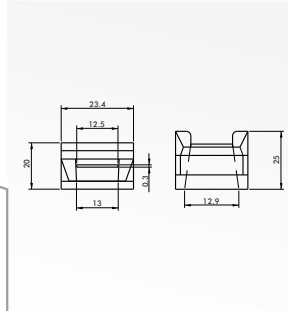
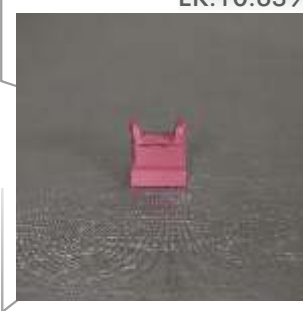
EK.10.635



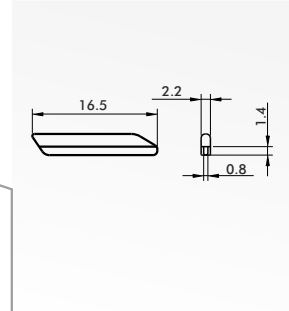
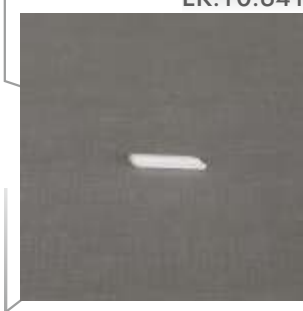
EK.10.636



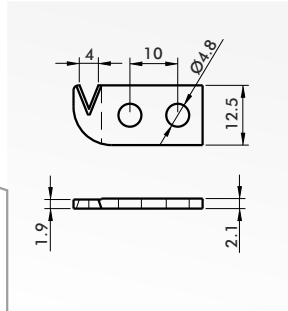
EK.10.639



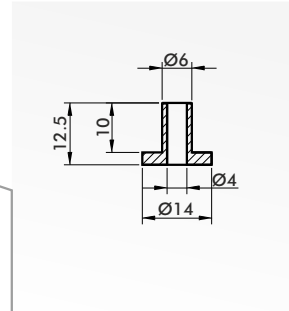
EK.10.641



EK.10.644

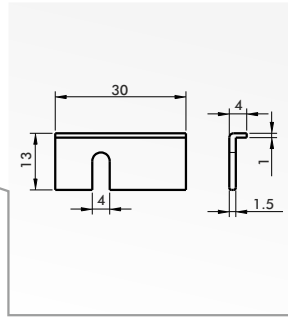
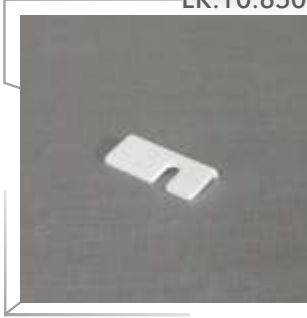


EK.10.645

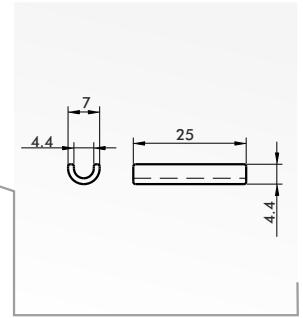




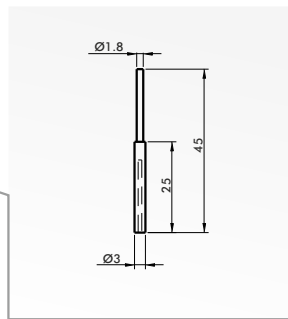
EK.10.650



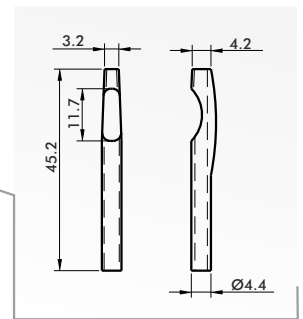
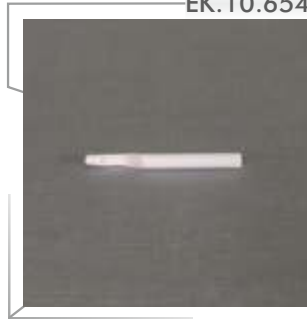
EK.10.651



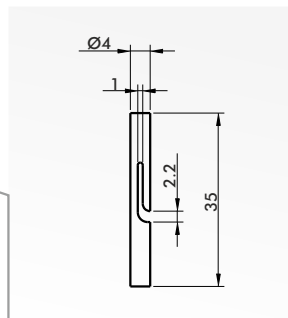
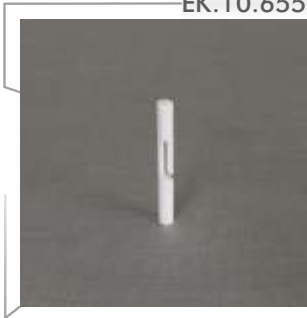
EK.10.652



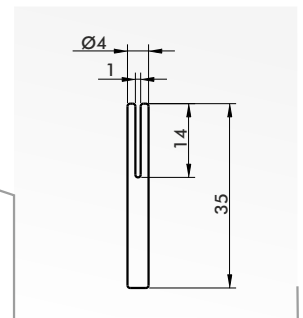
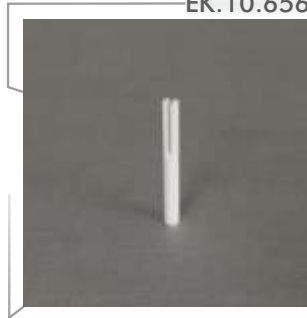
EK.10.654



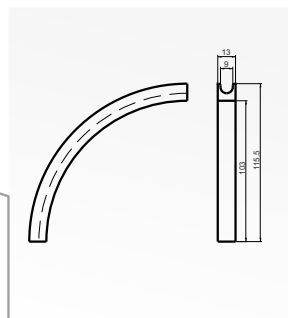
EK.10.655



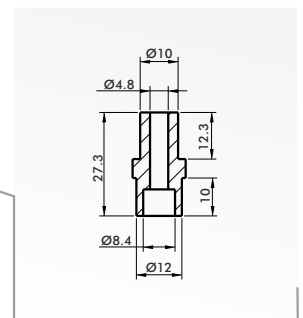
EK.10.656



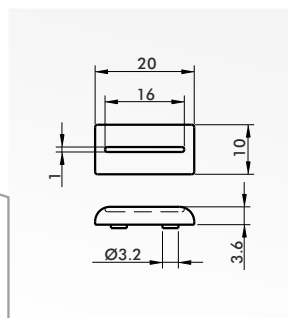
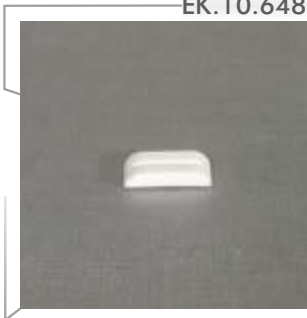
EK.10.661



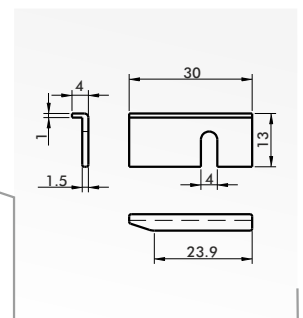
EK.10.646



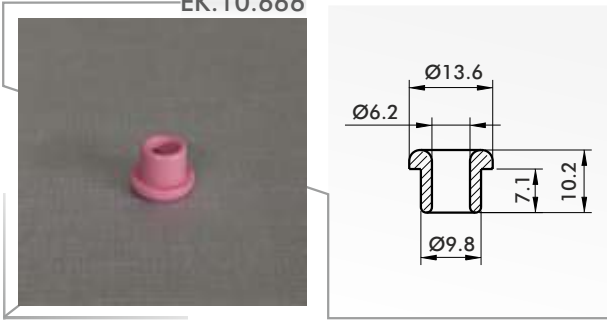
EK.10.648



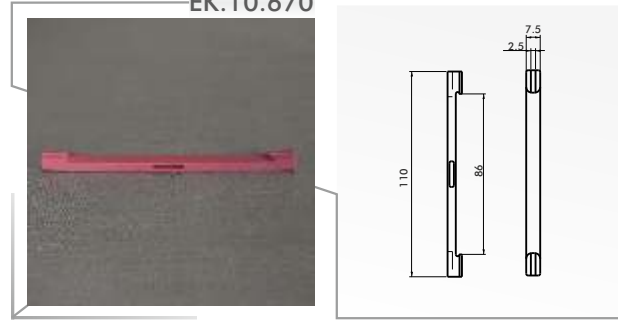
EK.10.649



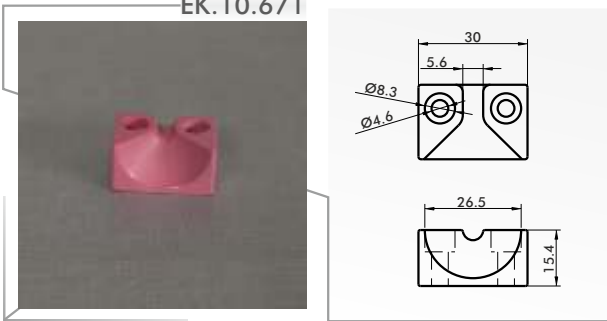
EK.10.666



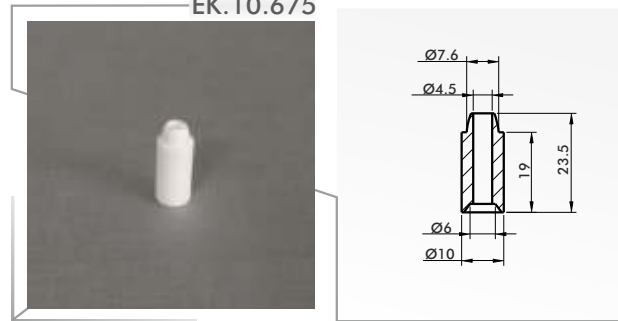
EK.10.670



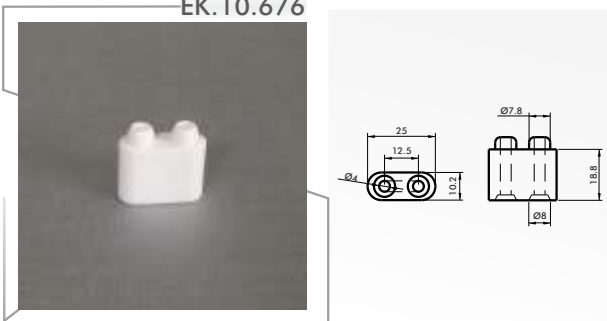
EK.10.671



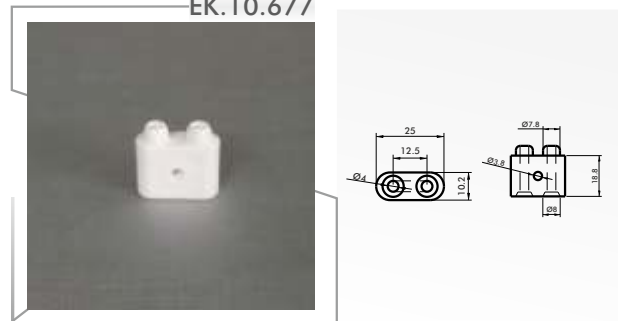
EK.10.675



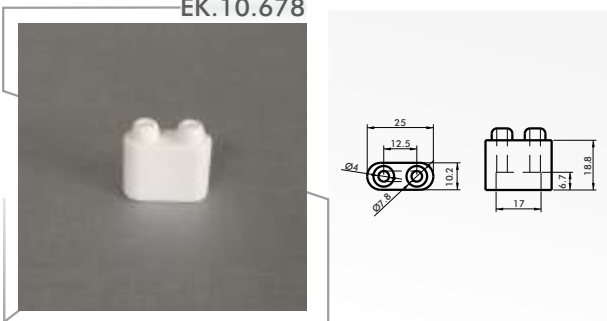
EK.10.676



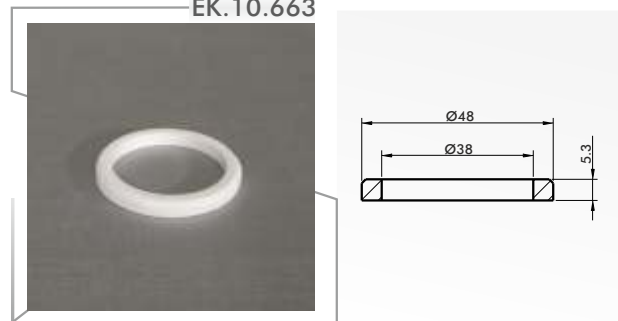
EK.10.677



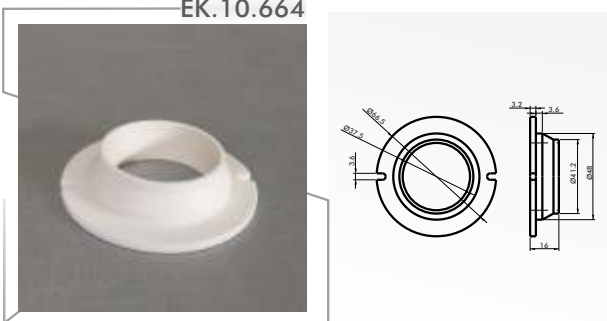
EK.10.678



EK.10.663



EK.10.664



EK.10.665

