

# ALUCOLOR

Eine Marke der steintex GmbH  
A brand of steintex GmbH



## Standard-Teilkettbaum

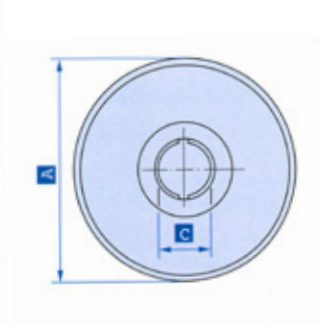
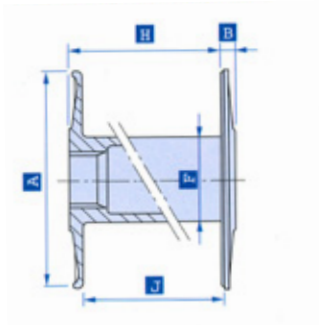
Für vollsynthetische Fäden, Flansch-Ø von 355 bis 1000 mm,  
ab Ø 762 mm Flansch auf Wunsch mit Steilhegelaufnahme

## Standard Beam

For fully synthetic threads, flange diameter from 355 to 1.000 mm,  
Ø 762 mm and more also available with steeply tapered beam chucks

### Standard-Teilkettenbaum Standard Beam

A	B	C	F	H	J
Flanschdurchmesser Flange diameter	Flanschnabenstärke Flange hub thickness	Durchmesser Bohrung Bore diameter	Rohr Außendurchmesser Barrel diameter	Gesamtlänge Total Width	Lichte Weite Inside Width
355 (14")	20	70.4	110	nach Wunsch at option	nach Wunsch at option
533 (21")	30	114.4/ 152.7	196	nach Wunsch at option	nach Wunsch at option
762 (30")	44.5	114.4/ 152.7	298	nach Wunsch at option	nach Wunsch at option
1000 (40")	70	114.4/ 152.7	360	nach Wunsch at option	nach Wunsch at option



## Diabolo-Teilkettbaum

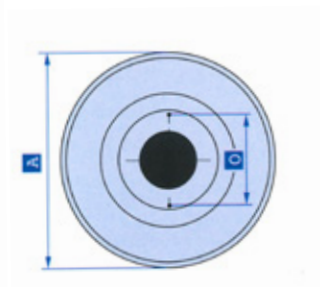
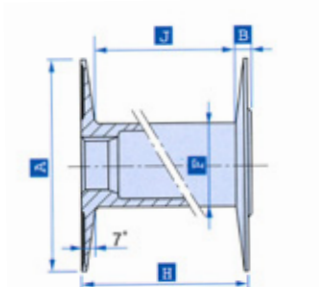
Für vollsynthetische Fäden, Flansch-Ø von 355 bis 1000 mm,  
ab Ø 762 mm Flansch auf Wunsch mit Steilhegelaufnahme

## Diabolo Beam

For fully synthetic threads, flange diameter from 355 to 1.000 mm,  
Ø 762 mm and more also available with steeply tapered beam chucks

### Diabolo-Teilkettenbaum Diabolo Beam

A	B	C	F	H	J
Flanschdurchmesser Flange diameter	Flanschnabenstärke Flange hub thickness	Durchmesser Bohrung Bore diameter	Rohr Außendurchmesser Barrel diameter	Gesamtlänge Total Width	Lichte Weite Inside Width
355 (14")	20	70.4	110	nach Wunsch at option	nach Wunsch at option
533 (21")	30	114.4/ 152.7	196	nach Wunsch at option	nach Wunsch at option
762 (30")	44.5	114.4/ 152.7	298	nach Wunsch at option	nach Wunsch at option
1000 (40")	65	114.4/ 152.7	360	nach Wunsch at option	nach Wunsch at option



## Leicht-Teilkettbaum

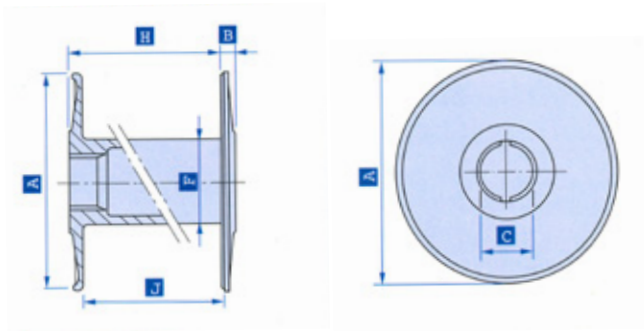
Für Wolle, Faser-, Misch- und halbsynthetische Garne,  
Flansch-Ø von 533 bis 1000 mm, Ø 1000 mm auf Wunsch mit Steilkegelaufnahme

## Light-Weight Beam

For woolen, spun, mixed and semi-synthetic yarns,  
flange diameter from 533 to 1000 mm, Ø 1.000 mm also available with steeply tapered beam chucks

### Leicht-Teilkettenbaum Light-Weight Beam

A Flanschdurchmesser Flange diameter	B Flanschnabenstärke Flange hub thickness	C Durchmesser Bohrung Bore diameter	F Rohr Außendurchmesser Barrel diameter	H Gesamtlänge Total Width	J Lichte Weite Inside Width
533 (21")	25	114.4/ 152.7	187	nach Wunsch at option	nach Wunsch at option
762 (30")	30	114.4/ 152.7	254	nach Wunsch at option	nach Wunsch at option
1000 (40")	75	114.4/ 152.7	298	nach Wunsch at option	nach Wunsch at option



## Zettelbaum

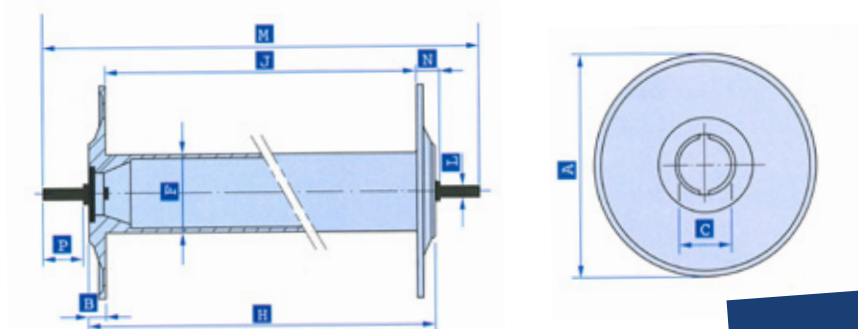
Für vollsynthetische Fäden, Flansch-Ø von 762 bis 1000 mm

## Warper's Beam

For fully synthetic threads, flange-Ø, from 762 to 1.000 mm

### Zettelbaum Warper's Beam

A Flanschdurchmesser Flange diameter	B Flanschnabenstärke Flange hub thickness	F Rohr Außendurchmesser Barrel diameter	H Gesamtlänge Total Width
762 (30")	44.5	298	nach Wunsch at option
813 (32")	55	298	nach Wunsch at option
1000 (40")	70	360	nach Wunsch at option

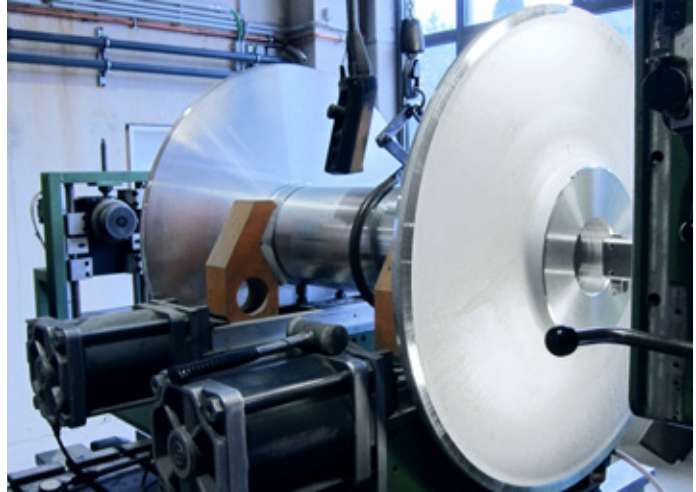


Maße für J, L, M, N, O, P nach Wunsch  
Sizes for J, L, M, N, O, P at option

Kettbäume mit Sonderabmessungen sind lieferbar  
Beams with special dimensions are available.

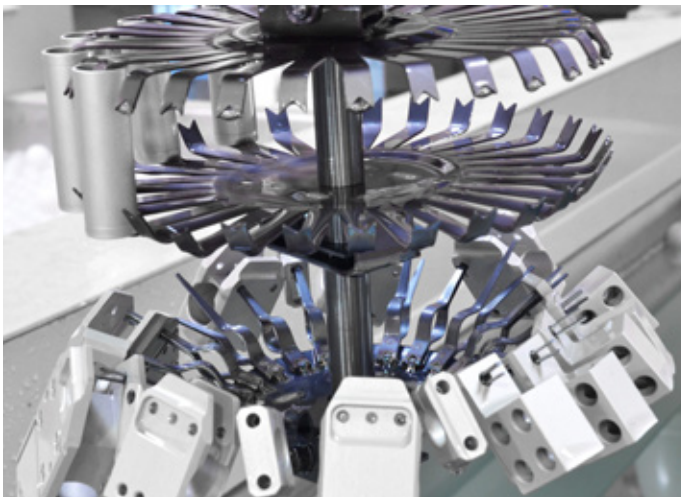
## Generalüberholung

Zusätzlich zu der Produktion von neuen Kettbäumen bieten wir die Möglichkeit an, original ALUCOLOR Teilkettbäume aufzukaufen oder komplett neuwertig zu überarbeiten. Neben ökonomischen Aspekten können so durch Schonung natürlicher Ressourcen auch ökologischen Anforderungen, die an ein Unternehmen gestellt werden, erfolgreich erfüllt werden. Wie alle neuen Kettbäume, garantieren auch unsere komplett überarbeiteten Kettbäume nach belastungsgerechter Prüfung höchste Qualitätsstandards.



## Reconditioned

In addition to the production of new beams, we offer the possibility of buying up original ALUCOLOR used beams or reworking them completely as new. In addition to economic aspects, ecological demands placed on a company can be successfully met by conserving natural resources. Like all new beams, our completely reworked beams guarantee the highest quality standards.



## Veredelung durch Eloxieren

ALUCOLOR eloxiert in einer Badgröße von 2.400 mm x 1.200 mm x 1.400 mm Teile mit einem Maximalgewicht von 1.000 kg, bei einer Schichtdicke von 5 - 25 µm sowie einer werkstoffabhängigen Schichthärte von 150 - 300 mHV. Danach sind Ihre Artikel gegen Korrosion und Verschleiß geschützt sowie für die Lebensmittelindustrie geeignet.

## Refinement through anodising

ALUCOLOR anodizes parts in an overall size of 2.400 mm x 1.200 mm x 1.400 mm with a maximum weight of 1.000 kg. The layer-thickness is between 5 - 25 µm with a layer-hardness of 150 - 300 mHV (dependet on the material). Thereupon your parts are protected against corrosion and attrition.



## Das Unternehmen

Seit über 60 Jahren Hersteller von Hightech Teilkettbäumen als Garntäger für Kunden im In- und Ausland.

Die Qualitätsführerschaft beruht auf millionenfach bewährter Produktionstechnologie.

## Qualität Made in Germany

- Flansche aus einer Speziallegierung, die auf einer 300.000-kN-Pressen mit einer Bruchfestigkeit von 500 N/mm<sup>2</sup> geschmiedet werden
- Hochbelastbare Schweißverbindungen zwischen Rohr und Flansch
- Hohe Toleranzgenauigkeit und gute Laufeigenschaften
- Alle Teilkettbäume werden ausgewuchtet, aufwendig poliert und anschließend auf Spezialprüfmaschinen belastungsgerecht geprüft
- Alle Produkte werden galvanisch eloxiert, dies garantiert hohe Verschleißfestigkeit und Langlebigkeit

## The Company

For over 60 years manufacturer of high-tech sectional warp beams as yarn carriers for customers at home and abroad.

The quality leadership is based on production technology that has been proven millions of times.

## Quality Made in Germany

- Flanges made of a special alloy, forged on a 300.000 kN press with a breaking strength of 500 N/mm<sup>2</sup>
- Heavy-duty welded joint between tube and flange
- High tolerance precision and good running characteristics
- All warp beams are dynamically balanced, polished and then tested under production conditions
- All products are galvanically anodized, this guarantees high wear resistance and durability